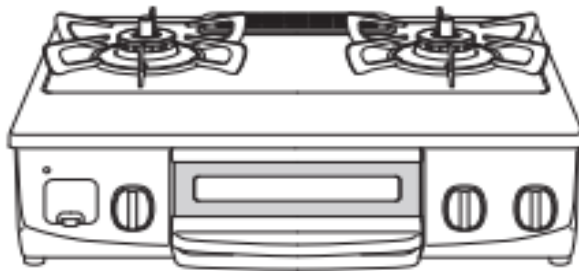


# Rinnai

คู่มือการใช้งานเตาแก๊ส



RTC-5912SG-EWS

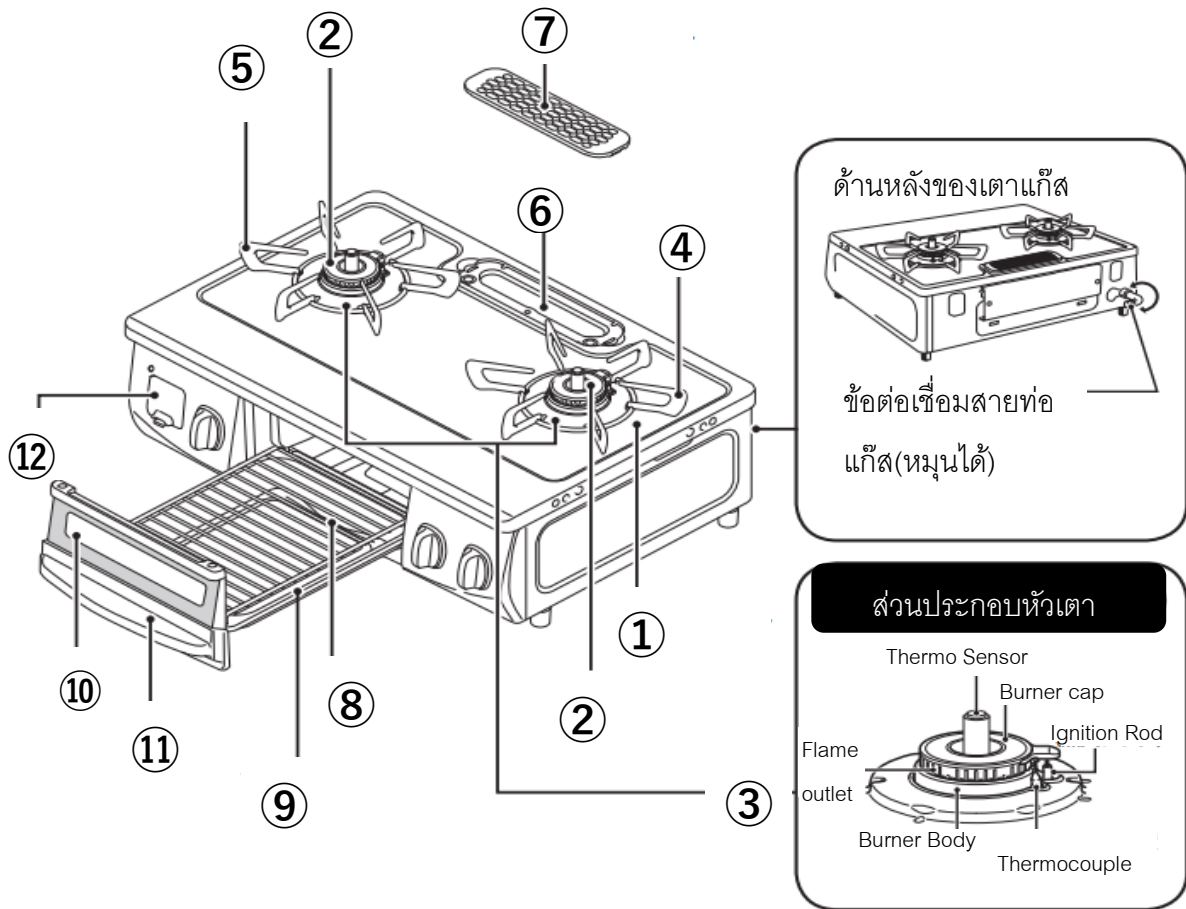
ET34NJH6-G

โปรดอ่านคู่มือการใช้งานนี้อย่างละเอียดก่อนเริ่มการใช้งาน

# สารบัญ

	<u>หน้า</u>
ส่วนประกอบของเตาแก๊ส	1
คำแนะนำในการใช้งานและการติดตั้ง	2
การใช้งานเตาแก๊ส	3
การใช้งานเตาอย่าง	4
ฟังก์ชันด้านความปลอดภัย	5
การตรวจสอบและการบำรุงรักษา	6
ข้อมูลทางด้านเทคนิคและขนาดตัวเครื่อง	7

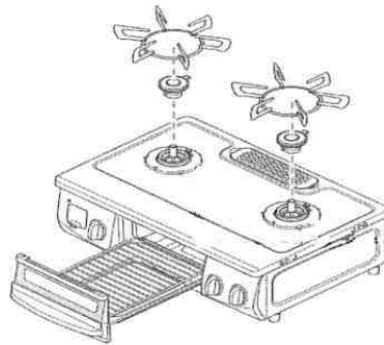
## ส่วนประกอบของเตาแก๊ส



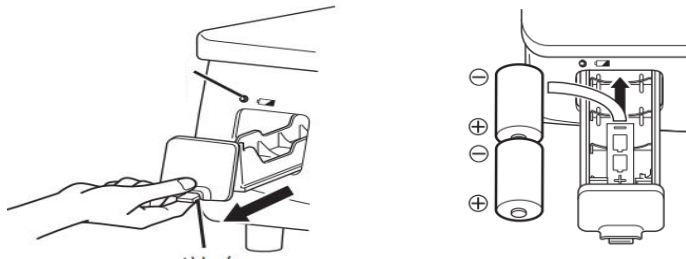
- |                          |  |
|--------------------------|--|
| ① หน้าเตา                | ⑦ ฝาครอบปล่องระบายอากาศ                    |
| ② หัวเตาซ้ายและขวา       | ⑧ ตะแกรงย่าง                               |
| ③ ส่วนประกอบหัวเตา       | ⑨ ถาดรองย่าง                               |
| ④ ขาตั้งวางภาชนะ(ขวา)    | ⑩ ประตูดูเตาย่าง                           |
| ⑤ ขาตั้งวางภาชนะ(ซ้าย)   | ⑪ มือจับประตูดูเตาย่าง                     |
| ⑥ ปล่องระบายอากาศเตาย่าง | ⑫ ช่องใส่ถ่านแบตเตอรี่/กำกับซื้อรุ่นสินค้า |

## คำแนะนำในการใช้งานและการติดตั้ง

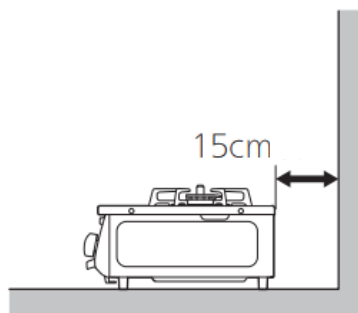
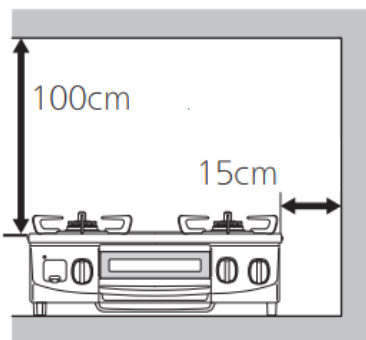
- ▶ ควรวางเตาแก๊สในที่ที่อากาศถ่ายเทได้สะดวก
- ▶ ไม่ควรวางสิ่งของที่เป็นเชื้อเพลิงและลูกไฟใหม่ ใต้ง่ายใกล้เตาแก๊สเพื่อความปลอดภัย
- ▶ ให้ใช้กับแก๊สปิโตรเลียมเหลว(LPG) และใช้กับหัวปรับแก๊สแรงดันต่ำเท่านั้น
- ▶ ควรใช้งานเตาแก๊สกับภาชนะก้นแบน เพื่อให้สัมผัสกับเซ็นเซอร์และเพื่อประสิทธิภาพสูงสุดในการใช้งาน ไม่เช่นนั้นเซ็นเซอร์สัมผัสอาจทำงานผิดปกติได้
- ▶ ต่อสายท่อแก๊สจากถังแก๊สเข้ากับข้อต่อด้านหลังเตาแก๊สใช้เข็มขัดรัดสายแก๊สให้แน่น ไม่ควรใช้สายท่อแก๊สที่แตกหรือฉีกขาดเพราะอาจเกิดแก๊สรั่วได้
- ▶ ประกอบชิ้นส่วนเข้าด้วยกัน (ตามรูป)

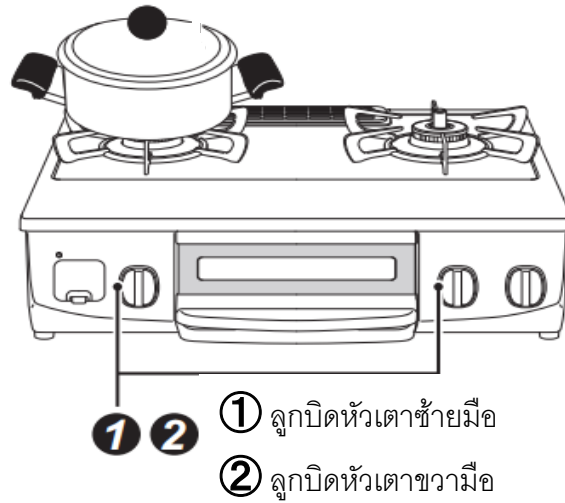


- ▶ ใส่แบตเตอรี่(ถ่านอัลคาไลน์ 1.5V Size "D") ที่มาในกล่องสินค้าสังเกต ขั้ว "+" ขั้ว "-" ใส่ให้ตรงตำแหน่ง อย่าสลับขั้ว



- ▶ ควรตั้งเตาแก๊สให้อยู่ห่างจากฝาผนังหรือกำแพงอย่างน้อย 15 เซนติเมตร และห่างจากเพดานอย่างน้อย 100 เซนติเมตร (ตามรูป)

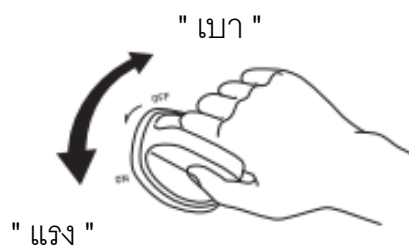




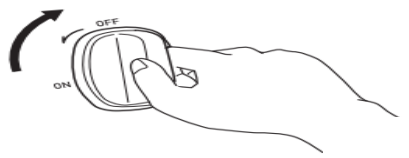
1. เปิดวาล์วแก๊สบนถังแก๊สก่อน
2. กดลูกบิดแล้วหมุนไปทางซ้ายหรือทวนเข็มนาฬิกาจนสุดเพื่อจุดติดไฟไปยังตำแหน่ง " ON " ซึ่งเป็นตำแหน่งที่เปลวไฟแรงสุด และขณะกดลูกบิดจะได้ยินเสียงจุดประกายไฟดังต่อเนื่อง "แป๊กๆ" เมื่อไฟติดให้กดลูกบิดค้างไว้ อีกประมาณ 5 วินาทีแล้วจึงปล่อยมือ



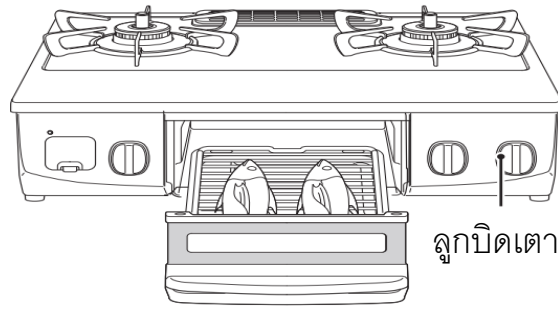
3. หมุนลูกบิดกลับทางขวาช้าๆ (ไม่ต้องกดลูกบิด) เพื่อปรับระดับเปลวไฟ ตำแหน่งใกล้ "OFF"



4. เมื่อเลิกใช้งานเตาแก๊ส ให้ลูกบิดไปที่ตำแหน่ง " OFF " และเปลวไฟจะดับลง



5. ปิดวาล์วบนถังแก๊ส

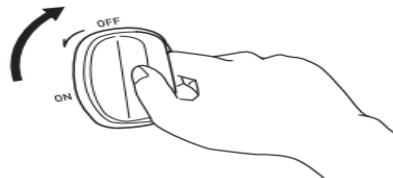


ลูกบิดเตาย่าง(GRILL)

1. กดลูกบิดแล้วหมุนไปทางซ้ายหรือทวนเข็มนาฬิกาจนสุดเพื่อจุดติดไฟไปยังตำแหน่ง " ON " ซึ่งเป็นตำแหน่งที่เปลวไฟแรงสุด และขณะกดลูกบิดจะได้ยินเสียงจุดประกายไฟดังต่อเนื่อง "แป๊กๆ" เมื่อไฟติดให้กดลูกบิดค้างไว้ อีกประมาณ 5 วินาทีแล้วจึงปล่อยมือ

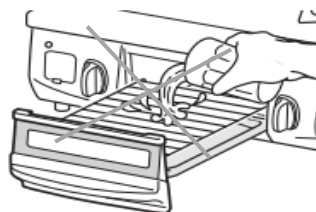


2. หมุนลูกบิดกลับทางขวาช้าๆ (ไม่ต้องกดลูกบิด) เพื่อปรับระดับเปลวไฟ ตำแหน่งใกล้ " OFF "
3. เมื่อเลิกใช้งานเตาย่าง ให้บิดลูกบิดไปที่ตำแหน่ง " OFF "



### คำแนะนำที่สำคัญในการใช้งานเตาย่าง

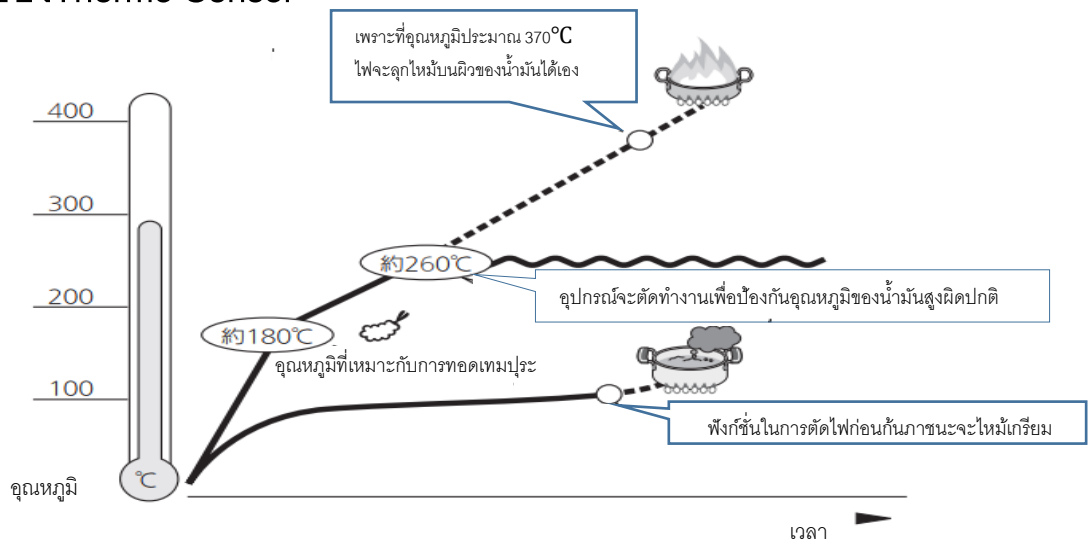
1. หากใช้งานเตาย่างเป็นครั้งแรก ให้ย่างเตาเปล่าๆทิ้งไว้ก่อน 5 นาที จึงค่อยทำการย่างอาหาร
2. หลังจากไฟติดแล้ว ระหว่างกำลังย่างอาหารในทุกๆ 5 นาทีจะมีเสียงเตือนดัง "ป๊อปๆ" (5 นาทีดัง 1 ครั้ง, 10 นาทีดัง 2 ครั้ง, 15 นาทีดัง 3 ครั้ง) ซึ่งไม่ถือว่าเป็นผิดปกติแต่อย่างใด
3. ไม่ต้องเติมน้ำในถาดรองย่าง เตาแก๊สรุ่นนี้ถูกออกแบบโดยไม่ต้องใช้น้ำระหว่างการทำอาหาร



4. ด้วยการทำงานที่แยกกันอย่างอิสระระหว่างเตาย่างกับเตาแก๊ส จึงสามารถใช้งานได้พร้อมกัน

เตาแก๊สรุ่นนี้ใช้งานง่ายและสะดวก มาพร้อมฟังก์ชันความปลอดภัยที่มีชื่อว่า SI SENSOR (Safety, Support, Smile, Intelligent) มีอุปกรณ์ตรวจวัดอุณหภูมิหากเกิดความร้อนสูงผิดปกติ มีระบบตัดแก๊สอัตโนมัติทั้งที่เตาแก๊สและเตาย่างด้วยเทคโนโลยีอัจฉริยะฉลาดของเตา HOWARO จึงทำให้มั่นใจได้ว่าการทำอาหารด้วยเตาแก๊สรุ่นนี้มีความปลอดภัยอย่างมาก

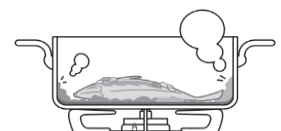
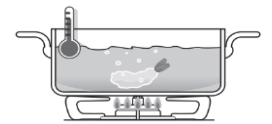
## ◇ การทำงานของ Thermo Sensor



- 💡 ป้องกันการลืมนิดเตาหรือป้องกันไม่ให้อุณหภูมิของน้ำมันที่ใช้ทำอาหารสูงเกินไป
- 💡 ออกแบบมาโดยคำนึงถึงความปลอดภัยด้วยการควบคุมความร้อนที่ภาชนะไม่ให้สูงผิดปกติ
- 💡 หากภาชนะเริ่มไหม้เกรียมจากการทำอาหารประเภทต้ม ฯลฯ ไฟจะดับเองอัตโนมัติก่อนที่ภาชนะจะเกิดความเสียหาย

## ■ ฟังก์ชันในเตาแก๊ส

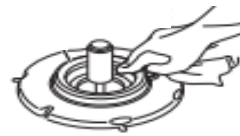
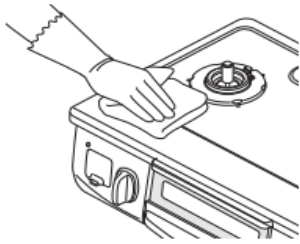
- มีการตรวจจับอุณหภูมิที่ภาชนะ อาทิ อาหารประเภททอด ต้มน้ำเดือด หากอุณหภูมิสูงขึ้นผิดปกติ เปลวไฟที่หัวเตาจะค่อยๆ หรือล่งอัตโนมัติเพื่อควบคุมอุณหภูมิ แต่ถ้าไฟหรือล่งแล้วอุณหภูมิยังคงสูงต่อเนื่องอย่างนั้นนานถึง 30 นาที เตาแก๊สจะตัดไฟให้อัตโนมัติ
- กรณีที่มีลมพัดทำให้เปลวไฟดับกระทันหัน หรือ น้ำจากการทำอาหารล้นออกมา ระบบจะทำการตัดแก๊สอัตโนมัติ(รวมถึงเตาย่างด้วย)
- หากมีการใช้งานเตาแก๊สต่อเนื่องนาน 2 ชั่วโมงหรือลืมนิดเตาแก๊ส หรือน้ำในภาชนะเริ่มแห้งทำให้ภาชนะกำลังจะไหม้เกรียม เตาแก๊สจะตัดไฟให้อัตโนมัติ



## ■ ฟังก์ชันในเตาย่าง

- หลังการติดไฟใช้งานเตาย่างนาน 20 นาที หรือหากความร้อนในเตาย่างสูงผิดปกติ เตาจะตัดไฟเองอัตโนมัติ

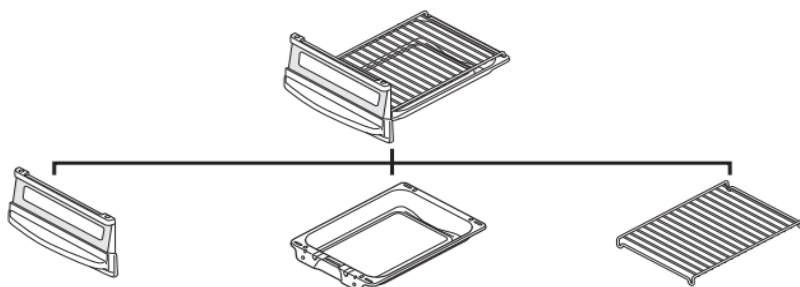
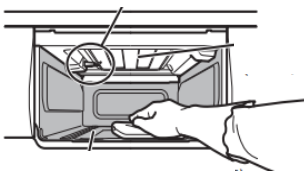
- ▶ ปิดวาล์วและปล่อยให้เตาแก๊สเย็นลง ก่อนทำความสะอาดและการตรวจสอบทุกครั้ง
- ▶ ตรวจสอบว่าหัวเตา(Burner), ฝาครอบหัวเตา(Burner Cap), ขาตั้งวางภาชนะอยู่ในตำแหน่งที่เหมาะสมหรือไม่? ร่องทางออกของเปลวไฟ(Flame Outlet)ที่หัวเตาแตกหักหรือไม่?
- ▶ ควรเช็ดทำความสะอาดคราบสกปรกที่ติดหน้าเตาหัวเตาและบริเวณเซ็นเซอร์วัดอุณหภูมิด้วยผ้าแห้งที่นุ่มๆ อย่าใช้วัสดุที่เป็นโลหะ



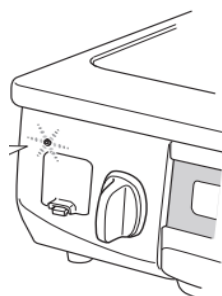
และหากมีคราบสกปรกติดบริเวณตัวจุดสปาร์คไฟ(Ignition Rod)หรือที่ฝาครอบหัวเตา ให้ใช้แปรงขนนุ่มหรือผ้าแห้งทำความสะอาด



- ▶ ควรทำความสะอาดภายในเตาอย่างสม่ำเสมอหลังการใช้งานและสวมถุงมือทุกครั้ง เพื่อป้องกันการบาดเจ็บ ชิ้นส่วนประกอบเตาอย่าง(ตามรูป)สามารถถอดทำความสะอาดได้



- ▶ ควรเปลี่ยนแบตเตอรี่(ถ่านอัลคาไลน์ 1.5Vx 2ก้อน Size"D")หากมีไฟกระพริบเตือน(ตามรูป)



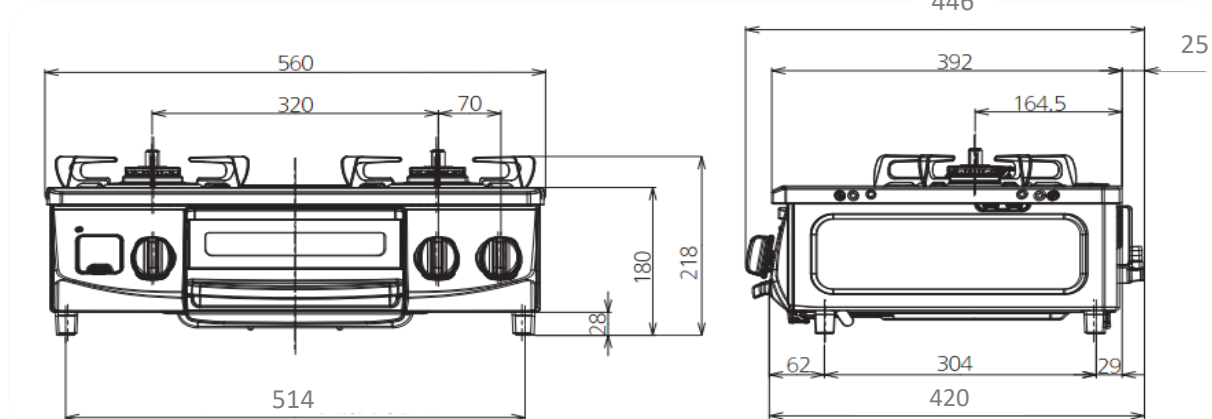


รุ่นสินค้า : RTC-5912SG-EWS / ET34NJH6-G			
ขนาด (mm)	กว้าง	ลึก	สูง
	560	446 / 444	218
น้ำหนัก	7.5 kg		
ปริมาณความร้อน	6.80 kW		
ขนาดสายท่อแก๊ส	ขนาดเส้นผ่านศูนย์กลาง 9.5 มม.		

ขนาดตัวเครื่อง

(หน่วย : mm)

RTC-5912SG-EWS



ET34NJH6-G

