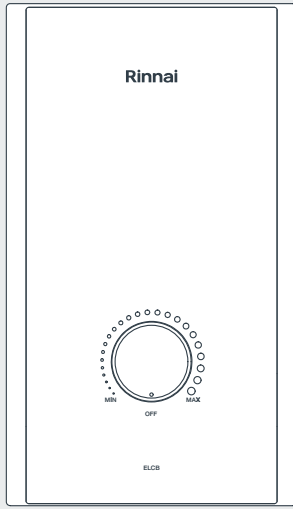


MODEL : SENTO 350(S), SENTO 450(S)



Electric Instant Water Heater คู่มือเครื่องทำน้ำอุ่นไฟฟ้า

Instruction for use, installation and connection คำแนะนำการใช้งานและการติดตั้ง

Rinnai

Rinnai (Thailand) Co., Ltd.

37/6 Moo 3 Soi Kaisakdavat, Thepharak Road, Bangpla, Bangplee, Samuthprakarn 10540 Thailand.

Tel : +66 2 312 1438-40

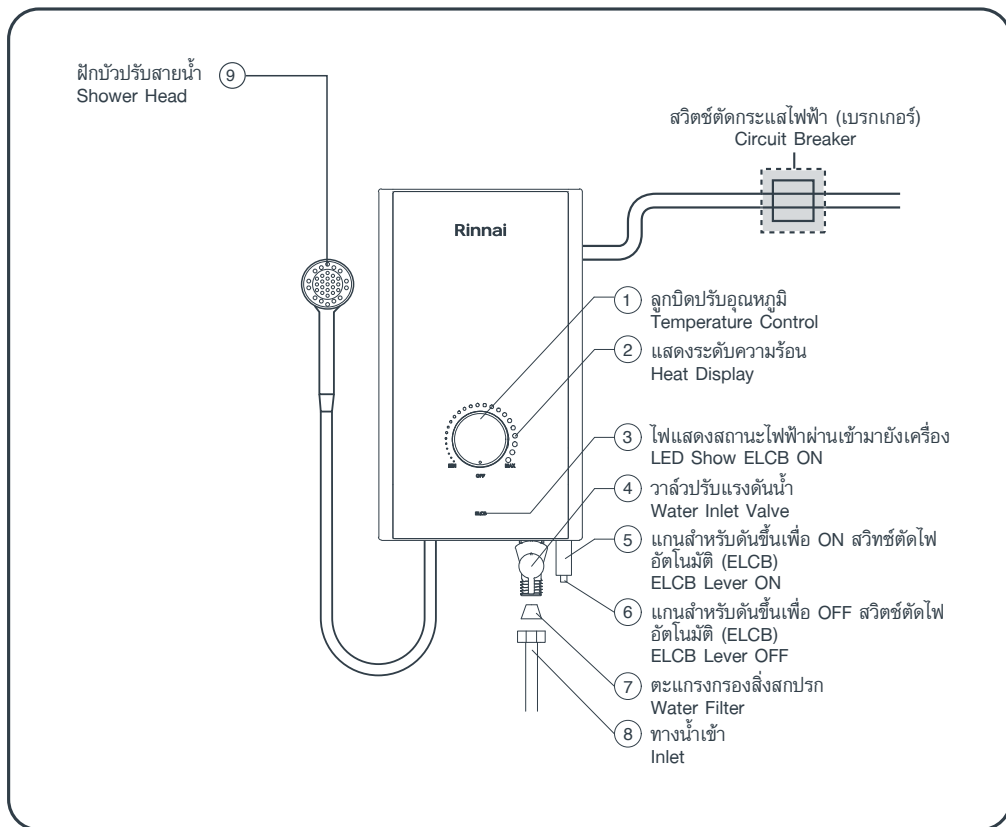
Fax: +66 2 312 1134

http://www.rinnai-thailand.com

PROOF

ส่วนประกอบของเครื่อง NAME OF PARTS

SENTO 350(S), SENTO 450(S)

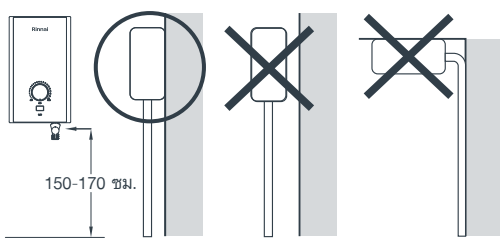


การติดตั้ง INSTALLATION

การติดตั้งเครื่องทำน้ำอุ่น จะต้องกระทำโดยช่างผู้ชำนาญงานเครื่องทำน้ำอุ่นจะต้องต่อสายดินเข้ากับเครื่องหากมีข้อสงสัยให้ติดต่อร้านค้าหรือผู้แทนจำหน่าย

Installation task must be done by the specialized mechanic. Make sure to ground the ground wire. If you have any question or doubt, please contact or consult to dealer directly.

- ยัดเครื่องติดกับผนังที่แข็งแรง ให้สูงจากพื้นประมาณ 150-170 ซม. หรือตำแหน่งที่เหมาะสมขึ้นอยู่กับความสูงของผู้ใช้งานประกอบสายน้ำจากวาล์วในห้องน้ำเข้ากับทางน้ำเข้า
The machine must be installed at the stable wall above the floor 150-170 cm. or at the proper position depending on the user's height. The water hose have to be connected at the water inlet only.



2. การต่อน้ำและสายฝักบัว

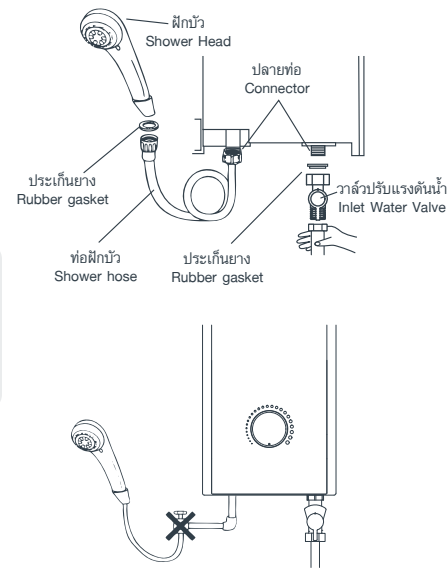
- ใช้เครื่องมือที่ถูกต้องในการติดตั้ง การขันข้อต่อทางน้ำเข้าและสายฝักบัว ห้ามใช้เทปพันเกลียว ให้ใส่ปะเก็นยางแล้วขันเข้าด้วยมือ ไม่ควรใช้ประแจ

Water hose and shower hose connection.

- Using the proper equipments to install the unit. Do not use any tape at the water inlet and the shower hose and do not forget to put in the rubber gasket, tighten the shower hose by hand, shall not use wrench.

ควรใช้หัวฝักบัวที่ติดมากับเครื่อง เพื่อให้ใช้งานได้อย่างมีประสิทธิภาพ ต้องติดตั้งวาล์วรับแรงดันน้ำเข้า ที่มาพร้อมกับเครื่องที่ทางน้ำเข้าเพื่อใช้ปรับแรงดันน้ำ สำหรับจุดติดตั้งที่มีแรงดันน้ำแรง
Should use a shower attached to the electric water heater. In order to use efficiency. Must install a control valve. That comes with the device that enters the water.

ห้ามติดตั้งวาล์วน้ำใดๆ ทางด้านน้ำออกเด็ดขาด
Do not connect the valve to the water outlet.

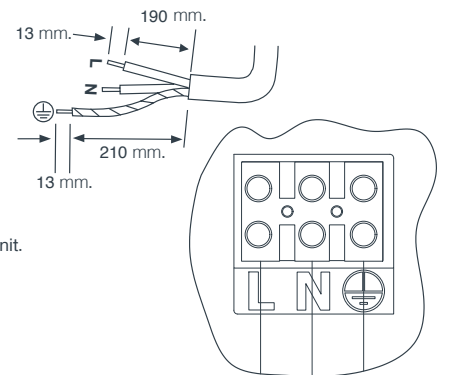


3. การต่อสายไฟ

- ควรติดตั้งเบรกเกอร์หรือสวิตช์ตัดไฟก่อนเข้าเครื่อง ขนาด 30 แอมป์
- สายไฟก่อนเข้าเครื่องต้องใช้สายไฟคู่ ขนาด 2.5 ตารางมิลลิเมตร สำหรับรุ่น SENTO 350(S) ขนาด 4.0 ตารางมิลลิเมตร สำหรับรุ่น SENTO 450(S)
- ต้องต่อขั้วสายไฟให้ตรงขั้ว สาย L ต่อกับขั้ว L และสาย N ต่อกับขั้ว N สายดินให้ต่อกับขั้วที่มีสัญลักษณ์ ⊕

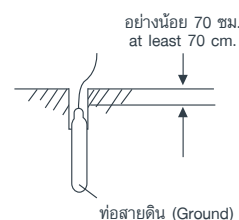
Wiring connecting

- Must be installed before connecting the electric line to the unit. The circuit breaker 30 Amp
- Wiring into the electric water heater use dual wire. Use 2.5 mm² for model SENTO 350(S) Use 4.0 mm² for model SENTO 450(S)
- Connector main wiring into the position L N



- ต้องต่อสายดินเข้ากับเครื่องเสมอ โดยสายดินจะต้องมีขนาด 2.5 ตารางมิลลิเมตร และสายดินจะต้องต่อกับแท่งสายดินที่ทำด้วยทองแดง หรือแท่งเหล็กอบโลหะชนิดป้องกันการผุกร่อน ซึ่งแท่งสายดินจะต้องฝังลงดินอย่างน้อย 70 เซนติเมตร และจะต้องแน่ใจว่าความต้านทานของดินจะต้องน้อยกว่า 100 โอห์ม ถ้าความต้านทานของดินเกินกว่า 100 โอห์ม ใช้แท่งสายดินที่มีความยาวไม่น้อยกว่า 2.40 เมตร

Grounding connection the shower heater must always be grounded by using 2.5 mm². Ground wire and the ground wire length have to be longer than the other wires. If has to be connected to the copper ground rod. The ground rod must be placed under the ground rod at least 70 cm. away from the surface. Make sure that the resistance of the ground must not exceed 100 ohms. However, if it exceed 100 ohm. It may be necessary to use the ground rod longer than 2.40 m.

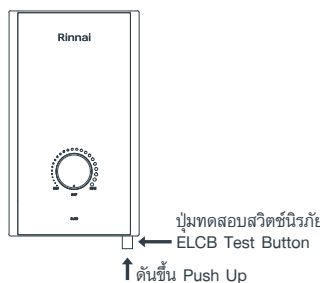


- การประกอบสายฝักบัวด้านนอกเมื่อเรียบร้อยแล้ว ทดสอบเปิดน้ำเข้าเครื่องดูว่ามีรอยรั่วหรือไม่ ถ้ามีแก้ไขใหม่ให้เรียบร้อย

Connect the shower hose to the water outlet. Then open the water valve to check and repair if water leak.

- ทดลองกดปุ่ม ELCB TEST ว่าทำงานปกติหรือไม่ ถ้าทำงานปกติให้ดันแกนสวิตช์ตัดไฟอัตโนมัติสีขาวด้านล่างขึ้น เพื่อให้ ELCB พร้อมทำงานต่อไป

Turn the ELCB TEST button to see if the water heater works normally or not. If it works normally, Push the ELCB lever up so the ELCB will be ready to operate.



ข้อแนะนำในการติดตั้ง : ต้องใช้ชุดสายน้ำดีชุดใหม่เท่านั้น และไม่ใช้ชุดสายน้ำดีเก่าซ้ำ
Installation instructions : Do not use the old water hose set repeatedly.

วิธีการประกอบฝาครอบกับฐานเครื่องทำน้ำอุ่น REASSEMBLING THE COVER

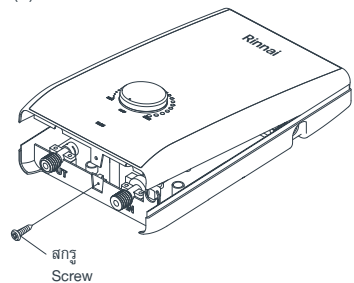
วิธีการประกอบฝาครอบกับฐานเครื่องทำน้ำอุ่น SENTO 350(S), SENTO 450(S)

Reassembling the cover to the water heater Model SENTO 350(S), SENTO 450(S)

ก่อนการติดตั้งเครื่องทำน้ำอุ่น

Before installation the electric water heater

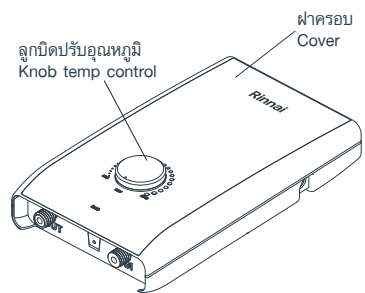
- ใช้ไขควงขันสกรูด้านล่างออก
Unscrew the fixing screw of the bottom.
- ใช้มือดึงฝาครอบพลาสติกออกโดยการดึงจากด้านล่างขึ้นด้านบน
Pull out the plastic cover from the bellow to the top by hand.



วิธีการสวมประกอบฝาครอบ

How to reassemble the cover

- ครอบฝาพลาสติก โดยการสวมจากด้านบนให้เข้าล็อกพอดี
Close the plastic cover by putting on from the top. Make sure it fits into place, then tighten the screw.
- ปรับลูกบิดหมุนปรับอุณหภูมิ โดยหมุนลูกบิดปรับอุณหภูมิไปทางทวนเข็มนาฬิกาจนสุดแล้วจากนั้นค่อยหมุนลูกบิดปรับอุณหภูมิไปทางทวนเข็มนาฬิกาจนสุดมาที่ตำแหน่ง OFF เพื่อเป็นการทำให้ลูกบิดปรับอุณหภูมิมีล็อกตำแหน่งการปรับอุณหภูมิได้ถูกต้องจากนั้นขันสกรูให้แน่น
Adjust the temp control by turning rotate clockwise to max then turning the temp control toward anticlockwise to off position for the off position for check the correct position and fix the screw at the bottom.

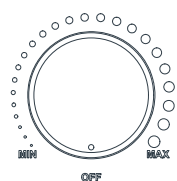


การใช้งาน HOW TO USE

- เมื่อดันก้าน ELCB ขึ้นและมีไฟที่ตำแหน่ง ELCB จะสว่างเป็นสีเขียวตามรูป ก
When push up the ELCB and ELCB show LED Green color (See fig. A)
- เมื่อยังไม่เปิดน้ำเข้าเครื่อง แต่มีการหมุนลูกบิดปรับอุณหภูมิขึ้น (ตามเข็มนาฬิกา) หรือเปิดน้ำเข้าเครื่องแต่ยังไม่มีการหมุนลูกบิดปรับอุณหภูมิขึ้น (ตามเข็มนาฬิกา) ไฟที่ตำแหน่ง ELCB จะสว่างเป็นสีน้ำเงิน แสดงตามรูป ข
When the water is not turned on but adjust the knob temp control on (Clockwise) or open the water into the water heater but not adjust the knob temp control (clockwise) Lamp at the ELCB Position on (See fig. A)
- เมื่อเปิดน้ำเข้าเครื่องและมีการหมุนลูกบิดปรับอุณหภูมิขึ้น (ตามเข็มนาฬิกา) ไฟที่ตำแหน่ง ELCB จะสว่างเป็นสีน้ำเงิน แสดงตามรูป ข
Open the water inlet valve and adjust the knob temp control on (Clockwise) lamp at the ELCB Position on show blue (See fig. B)
- เมื่อต้องการปรับเพิ่มอุณหภูมิที่ต้องการ โดยการหมุนลูกบิดปรับอุณหภูมิไปทางทวนเข็มนาฬิกา และการปรับลดอุณหภูมิโดยการหมุนลูกบิดปรับอุณหภูมิไปทางทวนเข็มนาฬิกา
When adjust the temperature as need. Just rotate the knob temp control clockwise
- ถ้ามีการปิดวาล์วน้ำเข้าเครื่องหรือหมุนลูกบิดปรับอุณหภูมิมาทางทวนเข็มนาฬิกา (OFF) เครื่องจะหยุดการทำงาน ดังรูป ก
If close the water inlet valve or adjust the knob temp control counter Anticlockwise (OFF) .The water heater will stop working (See Fig)
- สัญญาณไฟ ELCB (สีเขียว) สว่าง แสดงถึงสวิตช์ตัดไฟอัตโนมัติพร้อมทำงานไฟดวงนี้จะติดตลอดเวลาเป็นปกติ แม้ไม่มีน้ำไหลเข้ามาในเครื่อง และสัญญาณไฟ ELCB (สีน้ำเงิน) สว่าง แสดงถึงน้ำเข้ามายังเครื่องและเครื่องพร้อมทำงาน
ELCB Lamp on means switch is ready. Normally this lamp is on all the time every the heater is off

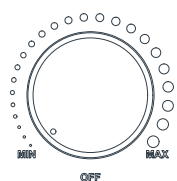
รูป ก Fig. A

Rinnai



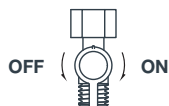
รูป ข Fig. B

Rinnai



- วาล์วปรับแรงดันน้ำ

Water the control valve. OFF ON

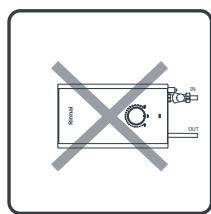
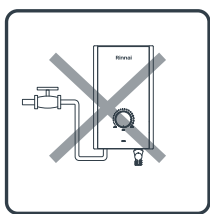
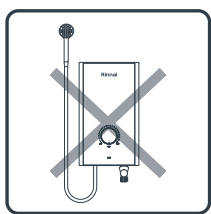


- ฝักบัวชนิดพิเศษในรุ่น SENTO 350(S) และ SENTO 450(S) สามารถปรับสายน้ำได้ 5 ระดับ มีดังต่อไปนี้
Special shower head for model SENTO 350(S) and SENTO 450(S) can be adjust water 5 level.

- ปรับเป็นสายน้ำกระจายแคบตรงกลาง Shower flow out from center.
- ปรับเป็นสายน้ำกระจายกว้างออกด้านข้าง Shower flow out from side.
- ปรับเป็นระบบสายน้ำช่วยนวดตัว Massage system.
- ปรับเป็นสายน้ำออกด้านข้างพร้อมระบบช่วยนวดตัว Shower flow out from side with massage system.
- ปรับเป็นสายน้ำออกตรงกลางและด้านข้าง Shower flow out from center and side.

คำเตือน CAUTION

- ห้ามติดตั้งฝักบัวสูงกว่าตัวเครื่อง
Do not install the shower head higher than the machine.
- ห้ามต่อวาล์วทางด้านน้ำออก
Do not connect the valve to the water outlet.
- ห้ามติดตั้งเครื่องทำน้ำอุ่นในแนวนอน
Do not install the water heater on horizontal position.



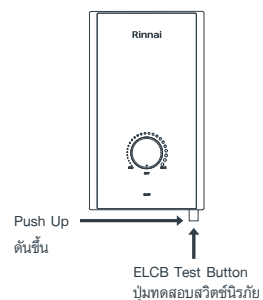
- เครื่องใช้ไฟฟ้าไม่มีเจตนาให้ใช้โดยบุคคล (รวมถึงเด็ก) ที่มีความสามารถทางร่างกาย ทางประสาทสัมผัสหรือจิตใจ หรือขาดประสบการณ์และความรู้ เว้นแต่จะได้รับคำแนะนำหรือการสอนเกี่ยวกับการใช้เครื่องใช้ไฟฟ้าโดยบุคคลที่รับผิดชอบต่อความปลอดภัยของบุคคลเหล่านั้น
This appliance is not intended for use by persons (including children) with reduced physical, sensory or mental capabilities, or lack of experience and knowledge, unless they have been given supervision or instruction concerning use of the appliance by a person responsible for their safety.

เด็กควรได้รับการควบคุมดูแลเพื่อให้แน่ใจว่าจะไม่เล่นเครื่องใช้ไฟฟ้า
Children should be supervised to ensure that they do not play with the appliance

- เพื่อหลีกเลี่ยงความเสี่ยงอันตรายจากการตั้งกลับโดยบังเอิญของคัตเอาท์ความร้อนต้องไม่จ่ายไฟฟ้าแก่เครื่องใช้ไฟฟ้าผ่านอุปกรณ์สวิตช์ภายนอก เช่น ตัวตั้งเวลา เป็นต้น หรือต้องจ่ายไฟฟ้าที่ปกติเปิด (on) และปิด (off) โดยแหล่งจ่ายไฟฟ้าสาธารณะ (Utility)
In order to avoid a hazard due to inadvertent resetting of the thermal cut-out, this appliance must not be supplied through an external switching device, such as a timer, or connected to a circuit that is regularly switched on and off by the utility.

การบำรุงรักษา MAINTENANCE AND CARE

- ตรวจสอบการทำงานของสวิตช์ตัดไฟอัตโนมัติ ELCB เดือนละครั้งโดยกดปุ่มทดสอบ ELCB TEST ในขณะที่เครื่องทำน้ำอุ่น มีการต่อกระแสไฟฟ้าเข้าเครื่อง ถ้าปกติแกนของ ELCB จะเลื่อนลงมา (ถ้าแกนไม่เลื่อนลง ให้ติดต่อผู้จำหน่ายเพื่อทำการแก้ไข) ดันแกน ELCB TEST ให้กลับขึ้นไปตามปกติเพื่อตั้งการทำงานของ ELCB TEST ให้ทำงานตามปกติ
Check the ELCB operation once a month by : Turning the ELCB TEST button while the power supply is still inside the machine. If it is normal, the ELCB lever will be drop down. (If it is not, please inform the dealer to repair the machine.)

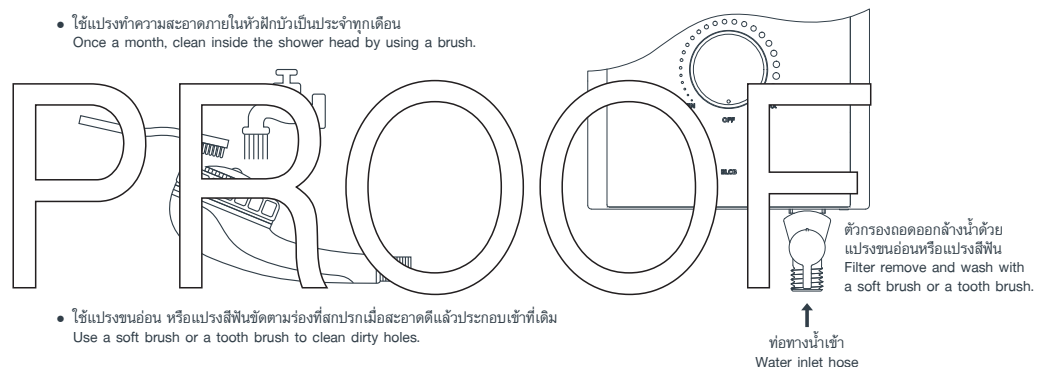


- การทำความสะอาดตัวเครื่อง ควรปิดสวิตช์ตัดกระแสไฟก่อนทุกครั้ง ทำความสะอาดด้วยผ้าชุบน้ำสบู่บิดแห้ง อย่าใช้น้ำมันเบนซิน, ทินเนอร์ ฯลฯ ในการทำความสะอาด
To clean the water heater body, please make sure to switch off the power current first. Clean the water heater body by wiping with a cloth dampened in mild soap water. Do not use benzene, thinner etc. for cleaning.

- การทำความสะอาดหัวฝักบัว และตะแกรงกรองสิ่งสกปรก
Water volume knob and filter cleaning.

- ถอดทำความสะอาดตะแกรงกรองสิ่งสกปรกเป็นประจำทุกเดือน
Once a month, remove the filter to clean.

- ใช้แปรงทำความสะอาดภายในหัวฝักบัวเป็นประจำทุกเดือน
Once a month, clean inside the shower head by using a brush.



- ใช้แปรงขนอ่อน หรือแปรงสีฟันทำความสะอาดช่องที่สกปรกเมื่อสะอาดดีแล้วประกอบเข้าที่เดิม
Use a soft brush or a tooth brush to clean dirty holes.

การแก้ไขเบื้องต้น TROUBLE SHOOTING

เครื่องทำน้ำอุ่น Rinnai ผ่านการตรวจสอบคุณภาพอย่างพิถีพิถันจากโรงงานผู้ผลิตให้มีประสิทธิภาพในการใช้งานตามมาตรฐานในบางกรณีอาจมีข้อขัดข้องเล็กน้อย ซึ่งท่านสามารถตรวจสอบได้โดยง่ายก่อนที่จะติดต่อตัวแทนร้านค้าผู้จำหน่ายเพื่อทำการซ่อม Rinnai electric water heater are passed Q.C. testing and manufactured to the highest quality standards. If you find the following symptoms appear, please check it before calling the technician.

ข้อขัดข้อง TROUBLE	สาเหตุ CAUSE	การแก้ไข TROUBLE SHOOTING
1. เครื่องไม่ทำงาน The machine does not operate.	<ul style="list-style-type: none"> ไฟฟ้าไม่เข้าเครื่อง No electric current flow through the machine. สวิตช์ตัดไฟอัตโนมัติตัดการทำงาน The circuit breaker or fuses are cut off. แรงดันน้ำไม่พอ There is not sufficient water pressure. 	<ul style="list-style-type: none"> ตรวจสอบขั้วไฟฟ้าว่าติดตั้งถูกขั้วหรือไม่มีกระแสไฟหรือแรงดันไฟฟ้าผ่านเข้ามาที่จุดต่อไฟหรือไม่ Check the connection of the wire to the correct terminals or not. สวิตช์ตกมาในตำแหน่ง OFF ให้ดันก้านสวิตช์ขึ้น The circuit breaker has drop down to "OFF" position. Push it to "ON" position. แก้ไขระบบแรงดันน้ำ Fix the water pressure system. ถอดล้างตะแกรงกรองสิ่งสกปรก Cleaning the filter.
2. น้ำอุ่นไม่พอ The water is not heated as desired.	<ul style="list-style-type: none"> น้ำแรงเกินไป There is too much water flowing into the machine. 	<ul style="list-style-type: none"> ลดปริมาณน้ำโดยปรับลดที่วาล์วปรับแรงดันน้ำ Decrease the water amount by adjusting at the water inlet valve. ตรวจสอบแรงดันไฟฟ้าว่าต่ำกว่า 220V หรือไม่ If the Voltage check less than 220V or not
3. อุณหภูมิไม่สม่ำเสมอ The water temperature remains unstable.	<ul style="list-style-type: none"> แรงดันน้ำไม่สม่ำเสมอตลอดเวลา The water pressure remains unstable. 	<ul style="list-style-type: none"> แก้ไขระบบแรงดันน้ำ Fix the water pressure system.
4. น้ำไหลน้อยจากอื่นๆ ไหลแรง The water doesn't flow well while the water from the other taps are strong.	<ul style="list-style-type: none"> ตะแกรงกรองสิ่งสกปรกอุดตัน The filter is obstructed by dust. ฝักบัวอุดตัน The shower head is clogged. ปรับสายน้ำที่หัวฝักบัวไม่ถูกต้อง The stream on the shower head is adjusted improperly. 	<ul style="list-style-type: none"> ถอดล้างทำความสะอาด Clean the filter. ถอดทำความสะอาดฝักบัว Clean the shower head. หมุนปรับสายน้ำที่หัวฝักบัว Adjust the shower head.

ตารางข้อมูลทางเทคนิค SPECIFICATION

รุ่น Model	SENTO 350(S)	SENTO 450(S)
ระบบจ่ายน้ำ Water system	จุดเดียว Single point	
แรงดันน้ำต่ำสุด Min. Water pressure	20 กิโลพาสคัล / 0.2 กิโลกรัมต่อตารางเซนติเมตร 20 kPa / 0.2 kg/cm ²	
กำลังไฟ (กิโลวัตต์ / โวลต์ / แอมป์) Power (kW / Volt / Amp)	3.5 / 220 / 16	4.5 / 220 / 20
ระบบความปลอดภัย Indicator	ELCB, FLOW SWITCH THERMOSTAT, DOUBLE SAFETY	
ระบบควบคุม Safety system	ควบคุมกำลังไฟฟ้าให้คงที่ WATT CONTROL	
ขนาด (สูง X กว้าง X ลึก) มม. Dimension (H x W x D) mm.	380 X 220 X 78	
น้ำหนัก (กก.) Weight (kg.)	2.0	2.0
อุปกรณ์พิเศษ Accessories	ฝักบัวปรับสายน้ำ 5 ระดับ พร้อมชุดสไลด์บาร์ 5 stream levels for the shower head with in slide bar set	
ปริมาณน้ำ (ลิตร/นาที) Water flow (L/min.)	3.5	3.5
อุณหภูมิของน้ำเพิ่มขึ้นโดยประมาณ Increase temperature	15°C (MAX)	19°C (MAX)
Wire size (mm ²)	2.5	4