

# Rinnai



## リンナイ

RY-9001TBS

RY-9002TBS

AUTOMATIC GAS COOKER  
FOR L.P.G.

มั่นใจคุณภาพ  
มั่นใจรีนไน

คำแนะนำการใช้งาน

OPERATING INSTRUCTION

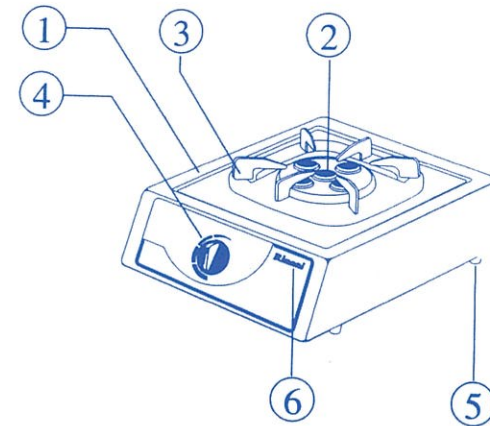
สารบัญ

หน้า

- |                        |   |
|------------------------|---|
| ● ส่วนประกอบของเครื่อง | 2 |
| ● ข้อมูลทางด้านเทคนิค  | 4 |
| ● คำแนะนำการใช้งาน     | 4 |
| ● วิธีการติดตั้ง       | 5 |
| ● วิธีการใช้งาน        | 5 |
| ● การบำรุงรักษา        | 6 |

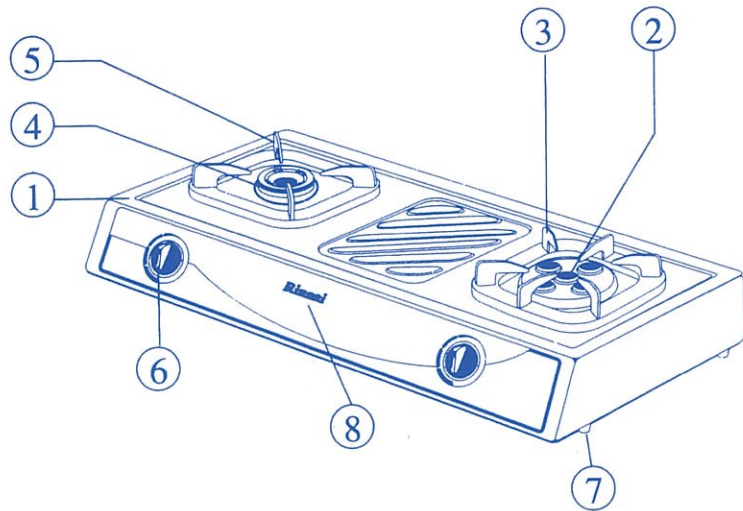
รายละเอียดส่วนประกอบของเครื่อง

(NAME OF PARTS)



**RY-9001TBS**

- |                    |                 |
|--------------------|-----------------|
| 1. ฝาครอบส่วนบนเตา | (TOP PLATE)     |
| 2. หัวเตาเทอร์โบ   | (TURBO BURNER)  |
| 3. ขาตั้งภาชนะ     | (PAN SUPPORT)   |
| 4. ลูกบิดจุดไฟ     | (IGNITION KNOB) |
| 5. ลูกยางขาเตา     | (RUBBER LEG)    |
| 6. แผ่นป้าย        | (FRONT PANEL)   |



### RY-9002TBS

- |                        |                    |
|------------------------|--------------------|
| 1. ฝาครอบส่วนบนเตา     | (TOP PLATE)        |
| 2. หัวเตาเทอร์โบ       | (TURBO BURNER)     |
| 3. ขาตั้งภาชนะด้านขวา  | (RHS. PAN SUPPORT) |
| 4. หัวเตา              | (BURNER HEAD)      |
| 5. ขาตั้งภาชนะด้านซ้าย | (LHS. PAN SUPPORT) |
| 6. ลูกบิดจุดไฟ         | (IGNITION KNOB)    |
| 7. ลูกยางขาเตา         | (RUBBER LEG)       |
| 8. แผ่หน้าปัด          | (FRONT PANEL)      |

### ข้อมูลทางด้านเทคนิค

(SPECIFICATION)

รุ่น	ขนาด			ปริมาณความร้อน BTU/hr.	น้ำหนักสุทธิ ก.ก.
	สูง	กว้าง	ยาว		
RY-9001TBS	175	277	395	20,000	3.8
RY-9002TBS	175	720	395	35,000	6.4

### ข้อแนะนำในการใช้

(CAUTION)

- เตาแก๊สรุ่นนี้ ใช้กับแก๊สปิโตรเลียมเหลว (L.P. GAS) เท่านั้น
- เมื่อแกะกล่องโปรดตรวจสอบเช็คอุปกรณ์ต่างๆ ดังนี้

#### 2.1 RY-9001TBS

ลูกบิดจุดไฟ	=	1	อัน
ขาตั้งภาชนะ	=	1	อัน

#### 2.2 RY-9002TBS

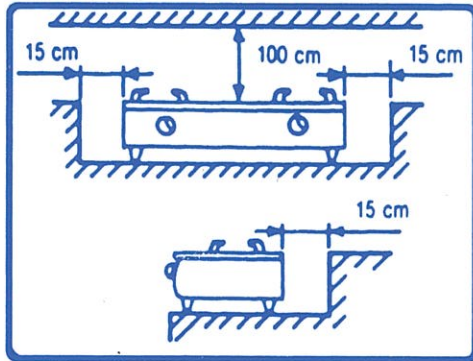
ลูกบิดจุดไฟ	=	2	อัน
ขาตั้งภาชนะ	=	2	อัน

- ใส่ลูกบิดจุดไฟเข้ากับแกนสปาร์ก ดันตรงๆเข้าไปจนติดแน่นโดยสังเกตจุดเหลืองให้อยู่ด้านบน
- วางขาตั้งภาชนะทุกอันเข้าที่
- สวมท่อขนาด 3/8 นิ้ว เข้ากับข้อต่อแก๊ส อย่าใช้ท่อไวโอลินหรือท่อพลาสติกธรรมดา เพราะจะทำให้เกิดอันตรายได้รัดท่อให้แน่นด้วยเข็มขัดรัดสาย

## วิธีการติดตั้ง

### (INSTALLATION)

1. ควรวางเตาในที่ ๆ อากาศถ่ายเทได้สะดวก ไม่ควรมีของที่เป็นเชื้อเพลิงและลูกไหม้ได้ง่าย เช่น กระดาษและน้ำมันวางอยู่ในบริเวณใกล้เคียงเตาแก๊ส
2. ตั้งเตาแก๊สให้ห่างจากฝาผนังอย่างน้อย 15 ซม. และต่ำจากเพดานอย่างน้อย 1 เมตร
3. ต่อสายท่อแก๊สจากถังแก๊สเข้ากับท่อด้านหลังเตา ถังแก๊สควรห่างจากเตาแก๊สประมาณ 60-90 ซม.



## วิธีการใช้งาน

### (OPERATION)

1. เปิดวาล์วแก๊สบนหัวถังแก๊สก่อน
2. หัวเตาด้านขวา
  - กดลูกบิดจุดไฟ เข้าหาหัวเตา หมุนลูกบิดไปทางซ้ายมือ หรือทวนเข็มนาฬิกาจนมีเสียงดัง "กริ๊ก" หัวเตาเทอร์โบทั้ง 5 หัวจะติดเต็มที่ เป็นตำแหน่งที่เปลวไฟแรงสุด
  - หมุนลูกบิดไปทางซ้ายมือต่อไป (ไม่ต้องกด) หัวเตาเทอร์โบทั้ง 4 หัวรอบนอกจะดับ เป็นตำแหน่งที่เปลวไฟอ่อนสุด

- หมุนลูกบิดกลับไปทางขวาช้า ๆ จนมีเสียงดัง "กริ๊ก" ครั้งที่ 1 หัวเตาเทอร์โบทั้ง 4 หัวจะติด เป็นตำแหน่งเปลวไฟแรงสุด
  - หมุนลูกบิดกลับไปทางขวาช้า ๆ จนมีเสียงดัง "กริ๊ก" ครั้งที่ 2 หัวเตาเทอร์โบทั้ง 5 หัวจะติดเป็นตำแหน่งเปลวไฟปานกลาง
3. หัวเตาด้านซ้าย
    - กดลูกบิดจุดไฟ เข้าหาหัวเตา หมุนลูกบิดไปทางซ้ายมือหรือทวนเข็มนาฬิกาจนสุดเป็นตำแหน่งที่เปลวไฟแรงสุด
    - หมุนลูกบิดไปทางขวาช้า ๆ (ไม่ต้องกด) ไฟจะอ่อนลงไปเรื่อย ๆ ใกล้เคียงตำแหน่ง "OFF" เป็นตำแหน่งที่เปลวไฟอ่อนที่สุด

## การบำรุงรักษา

### (MAINTENANCE AND CARE)

1. ส่วนที่เป็นสแตนเลส ให้ใช้ผ้าแห้งทำความสะอาด ถ้าสกปรกมากให้ใช้น้ำสบู่ล้าง แล้วเช็ดด้วยผ้าแห้ง
2. สำหรับขาดังภาษาณะ เมื่อต้องการทำความสะอาดให้แช่ในน้ำอุ่นล้างให้สะอาด แล้วเช็ดด้วยผ้าแห้ง
3. สำหรับฝาเฟืองหัวเตาวงนอกและวงใน เมื่อต้องการทำความสะอาด ให้ใช้แปรงทองเหลืองขัดอย่าใช้น้ำล้าง