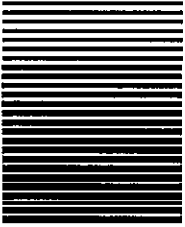


Rinnai

リンナイ



RY-9002SST

AUTOMATIC GAS COOKER
FOR L.P.G.

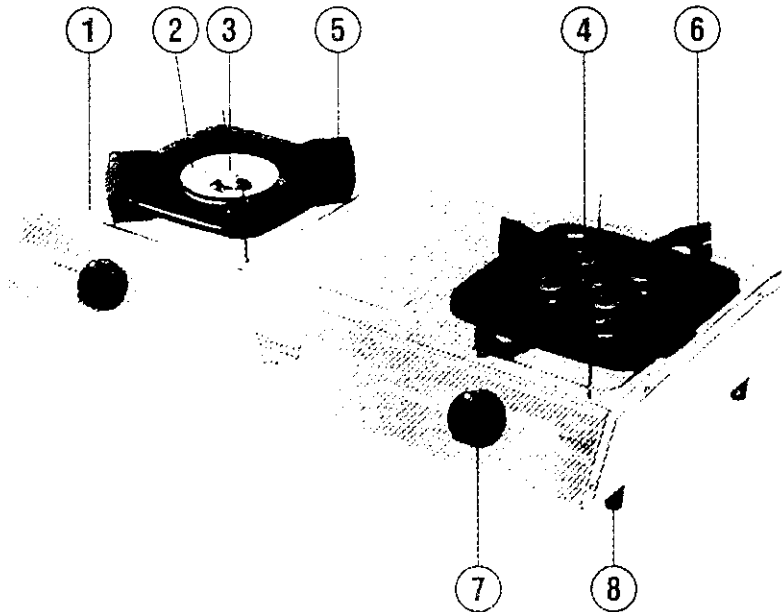
มั่นใจคุณภาพ
มั่นใจรีนไน

คำแนะนำการใช้งาน
OPERATING INSTRUCTION

สารบัญ	หน้า
● ส่วนประกอบของเครื่อง	2
● ข้อมูลทางด้านเทคนิค	3
● แนะนำการใช้งาน	3
● วิธีการติดตั้ง	4
● วิธีการใช้งาน	5
● วิธีการปรับอากาศของเปลวไฟ	5
● การบำรุงรักษา	6

รายละเอียดส่วนประกอบของเครื่อง

(NAME OF PARTS)



RY-9002SST

- | | | |
|---|--------------------|---------------------|
| 1 | ฝาครอบส่วนบนเตา | (TOP PLATE) |
| 2 | หัวเตา | (BURNER) |
| 3 | หัวเตาวงใน | (SIMMER BURNER) |
| 4 | หัวเตาเทอร์โบ | (TURBO BURNER) |
| 5 | ขาตั้งภาชนะ | (PAN SUPPORT) |
| 6 | ขาตั้งภาชนะเทอร์โบ | (TURBO PAN SUPPORT) |
| 7 | ลูกบิดจุดไฟ | (IGNITION KNOB) |
| 8 | ลูกลายขาเตา | (RUBBER LEG) |

ข้อมูลทางด้านเทคนิค

(SPECIFICATIONS)

รุ่น	ขนาด			ปริมาณความร้อน BTU/hr.	น้ำหนักสุทธิ ก.ก.
	สูง	กว้าง	ยาว		
RY-9002SST	160	720	395	36,000	6.6

ข้อแนะนำในการใช้

(CAUTIONS)

- เตาแก๊สรุ่นนี้ ใช้กับแก๊สปิโตรเลียมเหลว (L.P GAS) เท่านั้น
- เมื่อแกะกล่องโปรดตรวจเช็คอุปกรณ์ต่างๆ ดังนี้

ลูกบิดจุดไฟ = 2 อัน

ขาตั้งภาชนะ = 2 อัน

หัวเตาวงใน = 1 อัน

- ใส่ลูกบิดจุดไฟเข้ากับแกนสปาร์ค ดันตรงๆ เข้าไปจนติดแน่นโดยสังเกตจุดเหลืองให้อยู่ด้านบน
- หัวเตาด้านซ้าย สวมหัวเตาวงในเข้ากับท่อแก๊ส ซึ่งอยู่ตรงกลางหัวเตาตามรูป

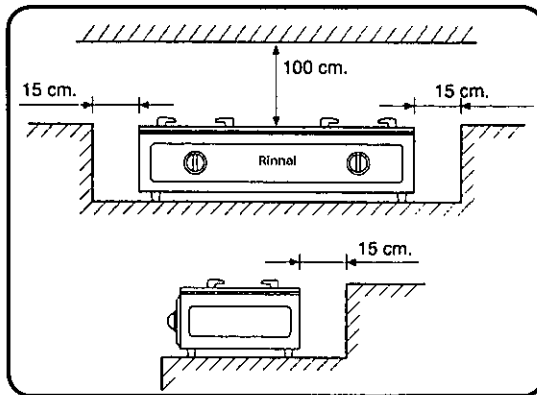


5. วางขาตั้งภาชนะทุกอันเข้าที่
6. สวมท่อขนาด 3/8 นิ้ว เข้ากับข้อต่อแก๊ส อย่าใช้ท่อไวลหรือท่อพลาสติกธรรมดา เพราะจะทำให้เกิดอันตรายได้ รััดท่อให้แน่นด้วยเข็มขัดรัดสาย

วิธีการติดตั้ง

(INSTALLATION)

1. ควรวางเตาในที่ๆ อากาศถ่ายเทได้สะดวก ไม่ควรมีของที่เป็นเชื้อเพลิงและลูกไหม้ได้ง่าย เช่น กระจาดและน้ำมันวางอยู่ในบริเวณใกล้เคียงเตาแก๊ส
2. ตั้งเตาแก๊สให้ห่างจากฝาผนังอย่างน้อย 15 ซม. และต่ำจากเพดานอย่างน้อย 1 เมตร
3. ต่อสายท่อแก๊สจากถังแก๊สเข้ากับท่อด้านหลังเตา ถังแก๊สควรห่างจากเตาแก๊สประมาณ 60-90 ซม



วิธีการใช้งาน

(OPERATIONS)

1. เปิดวาล์วแก๊สบนหัวถังแก๊สก่อน

2. หัวเตาด้านขวา

กดลูกบิดจุดไฟ เข้าหาตัวเตา หมุนลูกบิดไปทางซ้ายมือ หรือทวนเข็มนาฬิกาจนมีเสียงดัง “กร๊าก” หัวเตาเทอร์โบทั้ง 5 หัวจะติดเต็มที่ เป็นตำแหน่งที่เปลวไฟแรงสุด

หมุนลูกบิดไปทางซ้ายมือต่อไป (ไม่ต้องกด หัวเตาเทอร์โบทั้ง 4 หัวรอบนอกจะดับ เป็นตำแหน่งที่เปลวไฟอ่อนสุด

หมุนลูกบิดกลับไปทางขวาซ้า ๆ จนมีเสียงดัง “กร๊าก” ครั้งที่ 1 หัวเตาเทอร์โบทั้ง 5 หัวจะติด เป็นตำแหน่งที่เปลวไฟแรงสุด

หมุนลูกบิดกลับไปทางขวาซ้า ๆ จนมีเสียงดัง “กร๊าก” ครั้งที่ 2 หัวเตาเทอร์โบทั้ง 5 หัวจะติดเป็นตำแหน่งเปลวไฟปานกลาง

3. หัวเตาด้านซ้าย

กดลูกบิดจุดไฟเข้าหาตัวเตา หมุนลูกบิดไปทางซ้ายมือ หรือทวนเข็มนาฬิกาจนมีเสียงดัง “กร๊าก” เปลวไฟทั้งวงในและวงนอกจะติดเต็มที่ เป็นตำแหน่งที่เปลวไฟแรงสุด

หมุนลูกบิดไปทางขวาซ้ายมือต่อไป (ไม่ต้องกด เปลวไฟวงนอกจะดับ เหลือแต่เปลวไฟวงในเป็นตำแหน่งที่เปลวไฟอ่อนสุด

หมุนลูกบิดกลับไปทางขวาซ้า ๆ เปลวไฟวงนอกจะติด ไฟจะอ่อนลงไปเรื่อย ๆ ไล่ตำแหน่ง “OFF” เป็นตำแหน่งที่เปลวไฟอ่อนที่สุด

วิธีการปรับอากาศของเปลวไฟ

FLAME-ADJUSTMENT

การปรับอากาศของเปลวไฟ ทางผู้ผลิตได้ปรับสัดส่วนอากาศมาให้แล้ว หากลักษณะเปลวไฟไม่พอดี อาจเนื่องจากสัดส่วนอากาศที่ใช้ในการติดไฟไม่เหมาะสม สามารถทำได้โดย

- หมุนแผ่นปรับอากาศบริเวณใต้ลูกบิดจุดไฟไปทางซ้ายหรือขวาเพื่อให้ได้สัดส่วนอากาศที่เหมาะสม จะได้เปลวไฟที่พอดี โดยสังเกตจากเปลวไฟดังนี้ (เฉพาะหัวเตาด้านซ้าย)



อากาศพอเหมาะ

การเผาไหม้สมบูรณ์ เปลวไฟสีน้ำเงิน เปลวไฟชั้นในจะเป็นรูปกลมมน



อากาศน้อยเกินไป

การเผาไหม้ไม่สมบูรณ์ เปลวไฟจะยาว มีสีแดงและไม่ปกติ



อากาศมากเกินไป

เปลวไฟจะลอย

การบำรุงรักษา

MAINTENANCE AND CARE

1. ส่วนที่เป็นสแตนเลส ให้ใช้ผ้าแห้งทำความสะอาด ถ้าสกปรกมากให้ใช้น้ำสบู่ล้าง แล้วเช็ดด้วยผ้าแห้ง
2. สำหรับขาคังภาชนะ เมื่อต้องการทำความสะอาดให้แช่ในน้ำอุ่น ล้างให้สะอาด แล้วเช็ดด้วยผ้าแห้ง
3. สำหรับฝาเฟืองหัวเตาวงนอกและวงใน เมื่อต้องการทำความสะอาด ให้ใช้แปรงทองเหลืองขัด อย่าใช้น้ำล้าง