

Rinnai



リンナイ

RTL-35K

RTL-35KS

AUTOMATIC GAS COOKER
FOR L.P.G.

มั่นใจคุณภาพ
มั่นใจรินไน

คำแนะนำการใช้งาน OPERATING INSTRUCTION

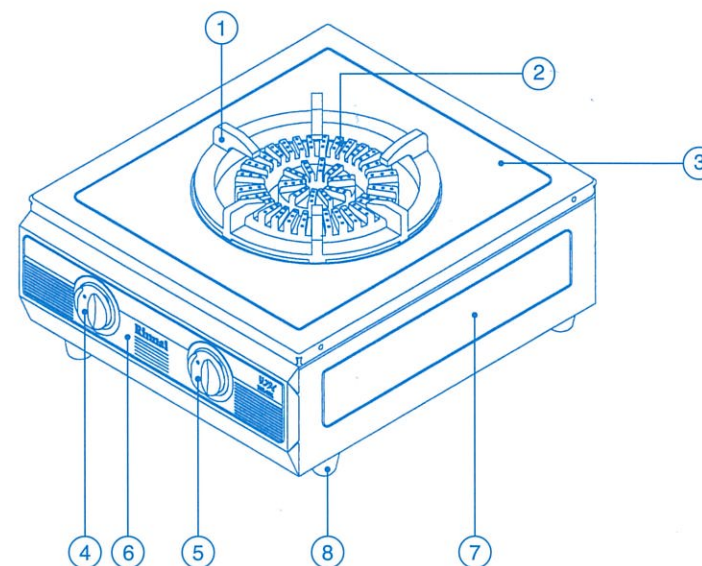
สารบัญ

หน้า

- | | |
|-----------------------------|---|
| ● ส่วนประกอบของเตาแก๊ส | 2 |
| ● ข้อมูลทางด้านเทคนิค | 3 |
| ● คำแนะนำการใช้งาน | 3 |
| ● วิธีการติดตั้ง | 3 |
| ● วิธีการใช้งาน | 4 |
| ● วิธีการปรับอากาศของเปลวไฟ | 5 |
| ● การบำรุงรักษา | 6 |

รายละเอียดส่วนประกอบของเตาแก๊ส

(NAME OF PARTS)



RTL-35K/RTL-35KS

- | | |
|------------------------|----------------------------|
| 1. ขาตั้งภาชนะ | (PAN SUPPORT) |
| 2. หัวเตา | (BURNER) |
| 3. ฝาครอบส่วนบนเตา | (TOP PLATE) |
| 4. ลูกบิดจุดไฟด้านซ้าย | (LHS IGNITION KNOB) |
| 5. ลูกบิดจุดไฟด้านขวา | (RHS IGNITION KNOB) |
| 6. สติกเกอร์หน้าเตา | (FRONT DECORATION STICKER) |
| 7. โครงเตา | (BODY CASING) |
| 8. ลูกยางขาเตา | (RUBBER LEG) |

ข้อมูลทางด้านเทคนิค

(SPECIFICATION)

รุ่น	ขนาด			ปริมาณความร้อน BTU/hr.	น้ำหนักสุทธิ ก.ก.
	สูง	กว้าง	ยาว		
RTL-35K/ RTL-35KS	200	360	480	22,800	9.0

ข้อแนะนำในการใช้

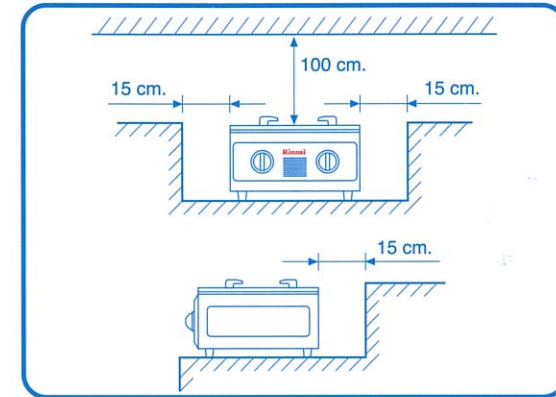
(CAUTION)

- เตาแก๊สรุ่นนี้ ใช้กับแก๊สปิโตรเลียมเหลว (L.P. GAS) เท่านั้น
- สวมท่อขนาด 3/8 นิ้ว เข้ากับข้อต่อแก๊ส อย่าใช้ท่อไวน์ลหรือท่อพลาสติกธรรมดา เพราะจะทำให้เกิดอันตรายได้ รัศมีท่อให้แน่นด้วยเข็มขัดรัดสาย
- ก่อนใช้ ควรลอกแผ่นพลาสติกที่ปิดบริเวณฝาครอบส่วนบนเตาแก๊สออกด้วย

วิธีการติดตั้ง

(INSTALLATION)

- ควรวางเตาในที่ ๆ อากาศถ่ายเทได้สะดวก ไม่ควรมีของที่เป็นเชื้อเพลิงและลูกไฟมั่วได้ง่าย เช่น กระดาษและน้ำมันวางอยู่ในบริเวณใกล้เคียงเตาแก๊ส
- ตั้งเตาแก๊สให้ห่างจากฝาผนังอย่างน้อย 15 ซม. และต่ำจากเพดานอย่างน้อย 1 เมตร
- ต่อสายท่อแก๊สจากถังแก๊สเข้ากับท่อด้านหลังเตา ถังแก๊สควรห่างจากเตาแก๊สประมาณ 60-90 ซม.



วิธีการใช้งาน

(OPERATION)

- เปิดวาล์วแก๊สบนหัวถังแก๊สก่อน
- ลูกบิดจุดไฟด้านซ้าย : สำหรับเปลวไฟวงนอก
 - กดลูกบิดจุดไฟเข้าหาหัวเตา หมุนลูกบิดไปทางซ้ายมือ หรือทวนเข็มนาฬิกาจนมีเสียงดัง “กริ๊ก” เปลวไฟวงนอกจะติดเต็มที่ เป็นตำแหน่งที่เปลวไฟแรงสุด หากต้องการลดเปลวไฟทำได้โดยการหมุนลูกบิดกลับไปทางขวามือซ้ำ ๆ (ไม่ต้องกด) จนได้เปลวไฟที่ต้องการ
- ลูกบิดจุดไฟด้านขวา : สำหรับเปลวไฟวงใน
 - กดลูกบิดจุดไฟเข้าหาหัวเตา หมุนลูกบิดไปทางซ้ายมือ หรือทวนเข็มนาฬิกาจนมีเสียงดัง “กริ๊ก” เปลวไฟวงนอกจะติดเต็มที่ เป็นตำแหน่งที่เปลวไฟแรงสุด หากต้องการลดเปลวไฟทำได้โดยการหมุนลูกบิดกลับไปทางขวามือซ้ำ ๆ (ไม่ต้องกด) จนได้เปลวไฟที่ต้องการ

การปรับอากาศของเปลวไฟ ทางผู้ผลิตได้ปรับสัดส่วนอากาศมาให้แล้ว หากลักษณะเปลวไฟไม่พอดี อาจเนื่องจากสัดส่วนอากาศที่ใช้ในการติดไฟไม่เหมาะสม สามารถทำได้โดย

1. ถอดฝาครอบส่วนบนบนเตาออก
2. ใช้ไขควงคลายสกรูที่แผ่นปรับอากาศบริเวณหัวเตา
3. หมุนแผ่นปรับอากาศเพื่อไปทางซ้ายหรือขวาให้ได้สัดส่วนอากาศที่เหมาะสม จะได้เปลวไฟที่พอดี โดยสังเกตจากเปลวไฟดังนี้



อากาศพอเหมาะ

การเผาไหม้สมบูรณ์ เปลวไฟสีน้ำเงิน เปลวไฟชั้นในจะเป็นรูปกลมมน



อากาศน้อยเกินไป

การเผาไหม้ไม่สมบูรณ์ เปลวไฟจะยาว มีสีแดงและไม่ปกติ



อากาศมากเกินไป

เปลวไฟจะลอย

1. ส่วนที่เป็นสแตนเลส ให้ใช้ผ้าแห้งทำความสะอาด ถ้าสกปรกมากให้ใช้น้ำสบู่ล้าง แล้วเช็ดด้วยผ้าแห้ง ห้ามใช้แผ่นขัดทุกชนิดทำความสะอาด
2. สำหรับขาค้ำภาชนะ เมื่อต้องการทำความสะอาดให้แช่ในน้ำอุ่น ล้างให้สะอาด แล้วเช็ดด้วยผ้าแห้ง
3. สำหรับหัวเตา เมื่อต้องการทำความสะอาด ให้ใช้แปรงทองเหลืองขัด อย่าใช้น้ำล้าง