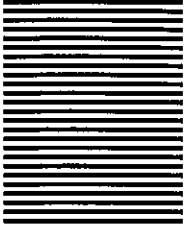


Rinnai



リンナイ

RT-711TBS

RT-711TBT

AUTOMATIC GAS COOKER

FOR L.P.G.

มั่นใจคุณภาพ
มั่นใจรีนไน

คำแนะนำการใช้งาน

OPERATING INSTRUCTION

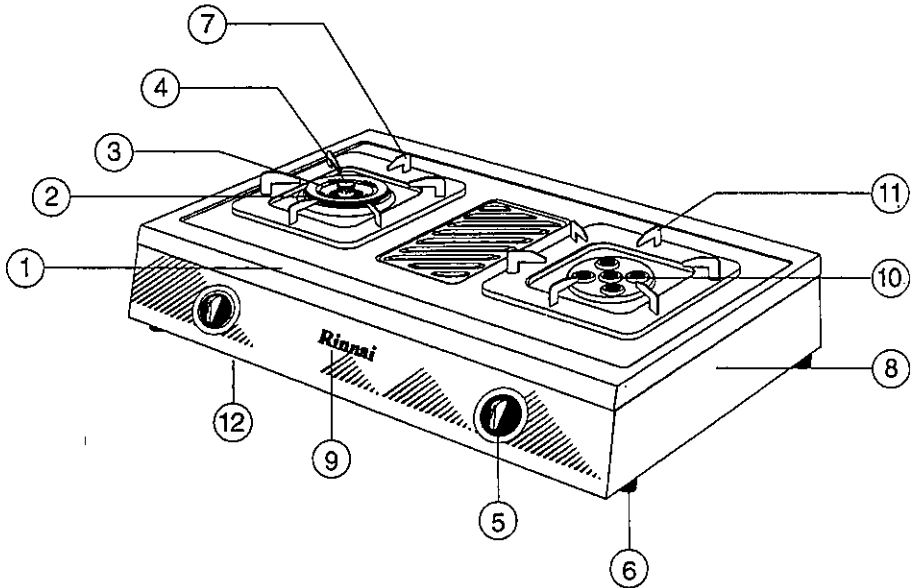
สารบัญ

หน้า

- | | |
|-----------------------------|---|
| ● ส่วนประกอบของเครื่อง | 2 |
| ● ข้อมูลทางด้านเทคนิค | 3 |
| ● คำแนะนำการใช้งาน | 3 |
| ● วิธีการติดตั้ง | 4 |
| ● วิธีการใช้งาน | 4 |
| ● วิธีการปรับอากาศของเปลวไฟ | 5 |
| ● การบำรุงรักษา | 6 |

รายละเอียดส่วนประกอบของเครื่อง

(NAME OF PARTS)

**RT-711TBS/RT-711TBT**

- | | |
|-----------------------|--------------------------|
| 1. ฝาครอบส่วนบนเตา | (TOP PLATE) |
| 2. หัวเตา | (BURNER) |
| 3. ฝาครอบหัวเตาวงนอก | (BURNER HEAD) |
| 4. ฝาครอบหัวเตาวงใน | (SIMMER BURNER HEAD) |
| 5. ลูกบิดจุดไฟ | (IGNITION KNOB) |
| 6. ลูกยางขาเตา | (RUBBER LEG) |
| 7. ขาดังภาชนะด้านซ้าย | (LHS. PAN SUPPORT) |
| 8. โครงเตา | (BODY CASING) |
| 9. แผ่นป้าย | (FRONT DECORATION PLATE) |
| 10. หัวเตาเทอร์โบ | (TURBO BURNER) |
| 11. ขาดังภาชนะด้านขวา | (RHS. PAN SUPPORT) |
| 12. แผ่นปรับอากาศ | (AIR DAMPER) |

ข้อมูลทางด้านเทคนิค

(SPECIFICATION)

รุ่น	ขนาด			ปริมาณความร้อน BTU/hr.	น้ำหนักสุทธิ ก.ก.
	สูง	กว้าง	ยาว		
RT-711TBS, RT-711TBT	212	694	420	39,800	8.5

ข้อแนะนำในการใช้

(CAUTION)

- เตาแก๊สรุ่นนี้ ใช้กับแก๊สปิโตรเลียมเหลว (L.P. GAS) เท่านั้น
- เมื่อแกะกล่องโปรดตรวจสอบเช็คอุปกรณ์ต่างๆ ดังนี้

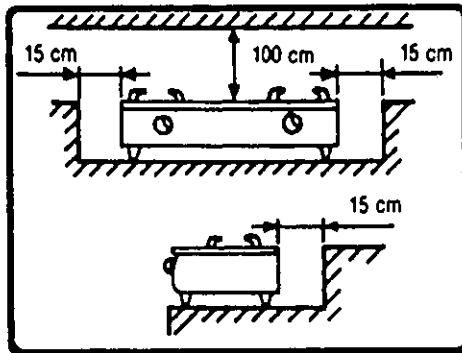
ฝาครอบหัวเตาวงนอก	=	1	อัน
ฝาครอบหัวเตาวงใน	=	1	อัน
หัวเตา	=	1	อัน
ขาตั้งภาชนะด้านซ้าย	=	1	อัน
ขาตั้งภาชนะด้านขวา	=	1	อัน

- หัวเตาด้านซ้าย สวมฝาครอบหัวเตาวงนอกและฝาครอบหัวเตาวงในเข้ากับหัวเตาให้พอดี
- วางขาตั้งภาชนะด้านซ้ายและด้านขวาเข้ากับฝาครอบส่วนบนเตา
- สวมท่อขนาด 3/8 นิ้ว เข้ากับข้อต่อแก๊ส อย่าใช้ท่อไวนิลหรือท่อพลาสติกธรรมดา เพราะจะทำให้เกิดอันตรายได้ รััดท่อให้แน่นด้วยเข็มขัดรัดสาย

วิธีการติดตั้ง

(INSTALLATION)

1. ควรวางเตาในที่ ๆ อากาศถ่ายเทได้สะดวก ไม่ควรมีของที่เป็นเชื้อเพลิงและลูกไหม้ได้ง่าย เช่น กระดาษและน้ำมันวางอยู่ในบริเวณใกล้เคียงเตาแก๊ส
2. ตั้งเตาแก๊สให้ห่างจากฝาผนังอย่างน้อย 15 ซม. และต่ำจากเพดานอย่างน้อย 1 เมตร
3. ต่อสายท่อแก๊สจากถังแก๊สเข้ากับท่อด้านหลังเตา ถังแก๊สควรห่างจากเตาแก๊สประมาณ 60-90 ซม.



วิธีการใช้งาน

(OPERATION)

1. เปิดวาล์วแก๊สบนหัวถังแก๊สก่อน
2. หัวเตาด้านซ้ายมือ
 - กดลูกบิดจุดไฟ เข้าหาหัวเตา หมุนลูกบิดไปทางซ้ายมือ หรือทวนเข็มนาฬิกาจนมีเสียงดัง "กริ๊ก" ตามตำแหน่ง ๕๕๕๕ เปลวไฟทั้งวงในและวงนอกจะติดเต็มที่เป็นตำแหน่งที่เปลวไฟแรงสุด
 - หมุนลูกบิดไปทางซ้ายมือต่อไป (ไม่ต้องกด) ตามตำแหน่ง ๕ เปลวไฟวงนอกจะดับ เหลือแต่เปลวไฟวงใน เป็นตำแหน่งที่เปลวไฟอ่อนสุด

- หมุนลูกบิดกลับไปทางขวาช้า ๆ จนมีเสียงดัง "กริ๊ก" ตามตำแหน่ง ๕๕ เปลวไฟวงในจะติด เป็นตำแหน่งเปลวไฟแรงสุด
 - หมุนลูกบิดไปทางขวาต่อไป จนมีเสียงดัง "กริ๊ก" ตามตำแหน่ง ๕๕๕๕ เปลวไฟทั้งวงในและวงนอกจะติดเต็มที่ เป็นตำแหน่งที่เปลวไฟแรงสุด
 - หมุนลูกบิดไปทางขวาต่อไป จนมีเสียงดัง "กริ๊ก" ตามตำแหน่ง ๕๕๕ เปลวไฟทั้งวงในและวงนอก เป็นตำแหน่งที่เปลวไฟปานกลาง
 - หมุนลูกบิดไปทางขวาต่อไป จนเข้าใกล้ตำแหน่ง "OFF" เป็นตำแหน่งที่เปลวไฟอ่อนที่สุด
3. หัวเตาด้านขวามือ
- กดลูกบิดจุดไฟ เข้าหาหัวเตา หมุนลูกบิดไปทางซ้ายมือ หรือทวนเข็มนาฬิกาจนมีเสียงดัง "กริ๊ก" ตามตำแหน่ง ๕๕๕๕ เปลวไฟทั้ง 5 วงจะติดเต็มที่ เป็นตำแหน่งที่เปลวไฟแรงสุด
 - หมุนลูกบิดไปทางซ้ายมือต่อไป (ไม่ต้องกด) ตามตำแหน่ง ๕ เปลวไฟวงนอก 4 วงจะดับ เหลือแต่เปลวไฟวงใน 1 วง เป็นตำแหน่งที่เปลวไฟอ่อนสุด
 - หมุนลูกบิดกลับไปทางขวาช้า ๆ จนมีเสียงดัง "กริ๊ก" ตามตำแหน่ง ๕๕ เปลวไฟวงในจะติดวงเดียว เป็นตำแหน่งเปลวไฟแรงสุด
 - หมุนลูกบิดไปทางขวาต่อไป จนมีเสียงดัง "กริ๊ก" ตามตำแหน่ง ๕๕๕๕ เปลวไฟทั้ง 5 วงจะติดเต็มที่ เป็นตำแหน่งที่เปลวไฟแรงสุด
 - หมุนลูกบิดไปทางขวาต่อไป จนมีเสียงดัง "กริ๊ก" ตามตำแหน่ง ๕๕๕ เปลวไฟทั้ง 5 วงเป็นตำแหน่งที่เปลวไฟปานกลาง
 - หมุนลูกบิดไปทางขวาต่อไป จนเข้าใกล้ตำแหน่ง "OFF" เป็นตำแหน่งที่เปลวไฟอ่อนที่สุด

วิธีการปรับอากาศของเปลวไฟ

(BURNER-ADJUSTMENT)

1. เมื่อใช้เตาแก๊สครั้งแรก หากลักษณะเปลวไฟไม่พอดี อาจเนื่องจากสัดส่วนอากาศที่ใช้ในการติดไฟไม่เหมาะสม ให้ปรับที่แผ่นปรับอากาศ เพื่อให้ได้สัดส่วนที่เหมาะสมจะได้เปลวไฟที่พอดี



อากาศพอเหมาะ

การเผาไหม้สมบูรณ์ เปลวไฟสีน้ำเงิน เปลวไฟชั้นในจะเป็นรูปกลมมน



อากาศน้อยเกินไป

การเผาไหม้ไม่สมบูรณ์ เปลวไฟจะยาว มีสีแดงและไม่ปกติ



อากาศมากเกินไป

เปลวไฟจะลอย

การบำรุงรักษา

(MAINTENANCE AND CARE)

1. ส่วนที่เป็นสแตนเลส ให้ใช้ผ้าแห้งทำความสะอาด ถ้าสกปรกมากให้ใช้น้ำสบู่ล้าง แล้วเช็ดด้วยผ้าแห้ง สำหรับเตาแก๊สรุ่น RT-711TBT ห้ามใช้แผ่นขัดทุกชนิดทำความสะอาดฝาครอบส่วนเตา ให้ใช้ผ้านุ่มเช็ดทำความสะอาดเท่านั้น
2. สำหรับชาดั่งภาชนะ เมื่อต้องการทำความสะอาดให้แช่ในน้ำอุ่นล้างให้สะอาด แล้วเช็ดด้วยผ้าแห้ง
3. สำหรับฝาเฟืองหัวเตาวงนอกและวงใน เมื่อต้องการทำความสะอาด ให้ใช้แปรงทองเหลืองขัดอย่าใช้น้ำล้าง