

Rinnai



リンナイ

RT-711N

RT-711SS/RT-711SST

AUTOMATIC GAS COOKER
FOR L.P.G.

มั่นใจคุณภาพ
มั่นใจรินไน

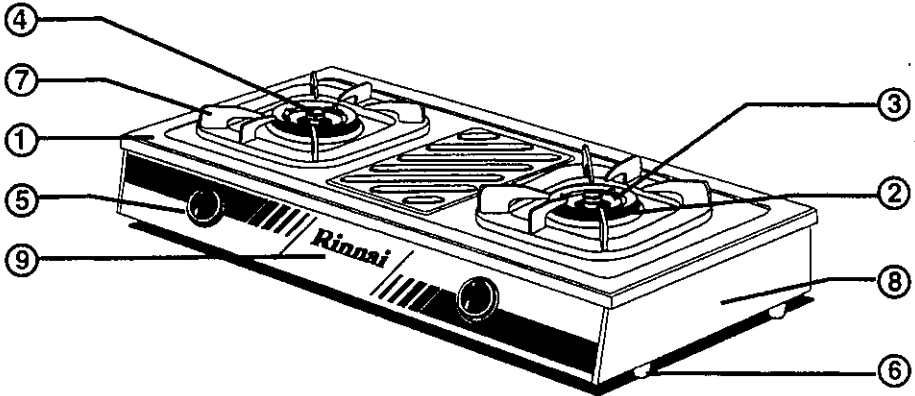
คำแนะนำการใช้งาน

OPERATING INSTRUCTION

สารบัญ	หน้า
● ส่วนประกอบของเครื่อง	2
● ข้อมูลทางด้านเทคนิค	3
● คำแนะนำการใช้งาน	3
● วิธีการติดตั้ง	4
● วิธีการใช้งาน	4
● วิธีการปรับอากาศของเปลวไฟ	5
● การบำรุงรักษา	6

รายละเอียดส่วนประกอบของเครื่อง

(NAME OF PARTS)



RT-711N/RT-711SS/RT-711SST

- | | |
|----------------------|--------------------------|
| 1. ฝาครอบส่วนบนเตา | (TOP PLATE) |
| 2. หัวเตา | (BURNER) |
| 3. ฝาครอบหัวเตาวงนอก | (BURNER HEAD) |
| 4. ฝาครอบหัวเตาวงใน | (SIMMER BURNER HEAD) |
| 5. ลูกบิดจุดไฟ | (IGNITION KNOB) |
| 6. ลูกยางขาเตา | (RUBBER LEG) |
| 7. ขาตั้งภาชนะ | (PAN SUPPORT) |
| 8. โครงเตา | (BODY CASING) |
| 9. แผ่นป้าย | (FRONT DECORATION PLATE) |

ข้อมูลทางด้านเทคนิค

(SPECIFICATION)

รุ่น	ขนาด			ปริมาณความร้อน BTU/hr.	น้ำหนักสุทธิ ก.ก.
	สูง	กว้าง	ยาว		
RT-711N, RT-711SS, RT-711SST	212	694	420	33,500	12.5

ข้อแนะนำในการใช้

(CAUTION)

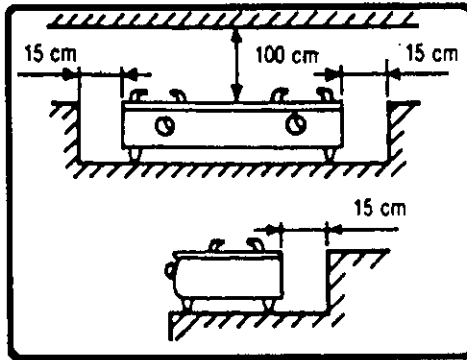
- เตาแก๊สรุ่นนี้ ใช้กับแก๊สปิโตรเลียมเหลว (L.P. GAS) เท่านั้น
- เมื่อแกะกล่องโปรดตรวจเช็คอุปกรณ์ต่างๆ ดังนี้

ฝาครอบหัวเตาวงนอก	=	2	อัน
ฝาครอบหัวเตาวงใน	=	2	อัน
หัวเตา	=	2	อัน
ขาตั้งภาชนะ	=	2	อัน
- สวมฝาครอบหัวเตาวงนอกและฝาครอบหัวเตาวงในเข้ากับหัวเตาให้พอดี
- วางขาตั้งภาชนะเข้ากับฝาครอบส่วนบนเตา
- สวมท่อขนาด 3/8 นิ้ว เข้ากับข้อต่อแก๊ส อย่าใช้ท่อไวน์ลหรือท่อพลาสติกธรรมดา เพราะจะทำให้เกิดอันตรายได้ รัดท่อให้แน่นด้วยเข็มขัดรัดสาย

วิธีการติดตั้ง

(INSTALLATION)

1. ควรวางเตาในที่ ๆ อากาศถ่ายเทได้สะดวก ไม่ควรมีของที่เป็นเชื้อเพลิงและลูกไหม้ได้ง่าย เช่น กระดาษและน้ำมันวางอยู่ในบริเวณใกล้เคียงเตาแก๊ส
2. ตั้งเตาแก๊สให้ห่างจากฝาผนังอย่างน้อย 15 ซม. และต่ำจากเพดานอย่างน้อย 1 เมตร
3. ต่อสายท่อแก๊สจากถังแก๊สเข้ากับท่อด้านหลังเตา ถังแก๊สควรห่างจากเตาแก๊สประมาณ 60-90 ซม.



วิธีการใช้งาน

(OPERATION)

1. เปิดวาล์วแก๊สบนหัวถังแก๊สก่อน
2. - กดลูกบิดจุดไฟ เข้าหาหัวเตา หมุนลูกบิดไปทางซ้ายมือ หรือทวนเข็มนาฬิกาจนมีเสียงดัง 'กริ๊ก' ตามตำแหน่ง ๕๕๕๕ เปลวไฟทั้งวงในและวงนอกจะติดเต็มที่เป็นตำแหน่งที่เปลวไฟแรงสุด
 - หมุนลูกบิดไปทางซ้ายมือต่อไป (ไม่ต้องกด) ตามตำแหน่ง ๕ เปลวไฟวงนอกจะดับ เหลือแต่เปลวไฟวงใน เป็นตำแหน่งที่เปลวไฟอ่อนสุด

- หมุนลูกบิดกลับไปทางขวาช้า ๆ จนมีเสียงดัง "กริ๊ก" ตามตำแหน่ง ๕๕ เปลวไฟวงในจะติด เป็นตำแหน่งเปลวไฟแรงสุด
- หมุนลูกบิดไปทางขวาต่อไป จนมีเสียงดัง "กริ๊ก" ตามตำแหน่ง ๕๕๕๕ เปลวไฟทั้งวงในและวงนอกจะติดเต็มที่ เป็นตำแหน่งที่เปลวไฟแรงสุด
- หมุนลูกบิดไปทางขวาต่อไป จนมีเสียงดัง "กริ๊ก" ตามตำแหน่ง ๕๕๕ เปลวไฟทั้งวงในและวงนอก เป็นตำแหน่งที่เปลวไฟปานกลาง
- หมุนลูกบิดไปทางขวาต่อไป จนเข้าใกล้ตำแหน่ง "OFF" เป็นตำแหน่งที่เปลวไฟอ่อนที่สุด

วิธีการปรับอากาศของเปลวไฟ

(BURNER-ADJUSTMENT)

1. เมื่อใช้เตาแก๊สในครั้งแรก หากลักษณะเปลวไฟไม่พอดี อาจเนื่องจากสัดส่วนอากาศที่ใช้ในการติดไฟไม่เหมาะสม ให้ปรับที่แผ่นปรับอากาศเพื่อให้ได้สัดส่วนที่เหมาะสมจะได้เปลวไฟที่พอดี



อากาศพอเหมาะ

การเผาไหม้สมบูรณ์ เปลวไฟสีน้ำเงิน เปลวไฟชั้นในจะเป็นรูปกลมมน



อากาศน้อยเกินไป

การเผาไหม้ไม่สมบูรณ์ เปลวไฟจะยาว มีสีแดงและไม่ปกติ



อากาศมากเกินไป

เปลวไฟจะลอย

- หมุนลูกบิดกลับไปทางขวาซ้ำ ๆ จนมีเสียงดัง 'กริ๊ก' ครั้งที่ 1 หัวเตาเทอร์โบทั้ง 4 หัวจะติด เป็นตำแหน่งเปลวไฟแรงสุด
 - หมุนลูกบิดกลับไปทางขวาซ้ำ ๆ จนมีเสียงดัง 'กริ๊ก' ครั้งที่ 2 หัวเตาเทอร์โบทั้ง 5 หัวจะติดเป็นตำแหน่งเปลวไฟปานกลาง
3. หัวเตาด้านซ้าย
- กดลูกบิดจุดไฟ เข้าหาตัวเตา หมุนลูกบิดไปทางซ้ายมือหรือทวนเข็มนาฬิกาจนสุดเป็นตำแหน่งที่เปลวไฟแรงสุด
 - หมุนลูกบิดไปทางขวาซ้ำ ๆ (ไม่ต้องกด) ไฟจะอ่อนลงไปเรื่อย ๆ ใกล้เคียงตำแหน่ง 'OFF' เป็นตำแหน่งที่เปลวไฟอ่อนที่สุด

การบำรุงรักษา

(MAINTENANCE AND CARE)

1. ส่วนที่เป็นสแตนเลส ให้ใช้ผ้าแห้งทำความสะอาด ถ้าสกปรกมากให้ใช้น้ำสบู่ล้าง แล้วเช็ดด้วยผ้าแห้ง
2. สำหรับขาคตั้งภาชนะ เมื่อต้องการทำความสะอาดให้แช่ในน้ำอุ่นล้างให้สะอาด แล้วเช็ดด้วยผ้าแห้ง
3. สำหรับฝาเฟืองหัวเตาวงนอกและวงใน เมื่อต้องการทำความสะอาด ให้ใช้แปรงทองเหลืองขัดอย่าใช้น้ำล้าง