

# Rinnai

リンナイ

RT-711EB

RT-711EBS

AUTOMATIC GAS COOKER

FOR L.P.G.

มั่นใจคุณภาพ  
มั่นใจรีนไน

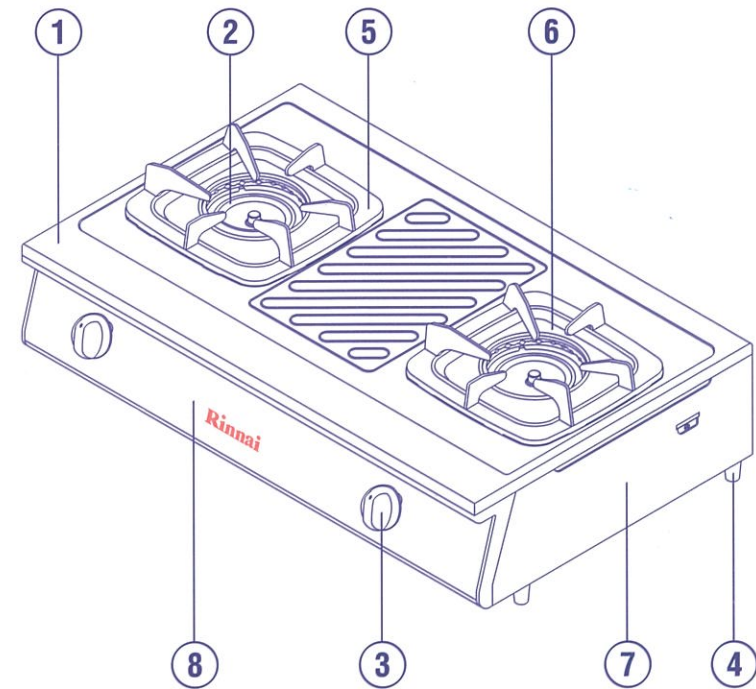
เตาแก๊สประสิทธิภาพสูง  
HIGH EFFICIENCY

คำแนะนำการใช้งาน  
OPERATING INSTRUCTION

สารบัญ	หน้า
● ส่วนประกอบเตาแก๊ส	2
● ข้อมูลทางด้านเทคนิค	3
● คำแนะนำการใช้งาน	3
● วิธีการติดตั้ง	4
● วิธีการใช้งาน	4
● วิธีการปรับอากาศของเปลวไฟ	5
● การบำรุงรักษา	6

รายละเอียดส่วนประกอบของเตาแก๊ส

(NAME OF PARTS)



**RT-711EB/RT-711EBS**

- |                    |                          |
|--------------------|--------------------------|
| 1. ฝาครอบส่วนบนเตา | (TOP PLATE)              |
| 2. หัวเตา          | (BURNER)                 |
| 3. ลูกบิดจุดไฟ     | (IGNITION KNOB)          |
| 4. ลูกยางขาเตา     | (RUBBER LEG)             |
| 5. ขาตั้งภาชนะ     | (PAN SUPPORT)            |
| 6. ถาดรอง          | (DRIP PAN)               |
| 7. โครงเตา         | (BODY)                   |
| 8. แผ่นป้าย        | (FRONT DECORATION PLATE) |

## ข้อมูลทางด้านเทคนิค

## (SPECIFICATIONS)

รุ่น	ขนาด			ปริมาณความร้อน BTU/hr.	น้ำหนักสุทธิ ก.ก.
	สูง	กว้าง	ยาว		
RT-711EB RT-711EBS	206	694	420	32,000	8.0

## ข้อแนะนำในการใช้

## (CAUTIONS)

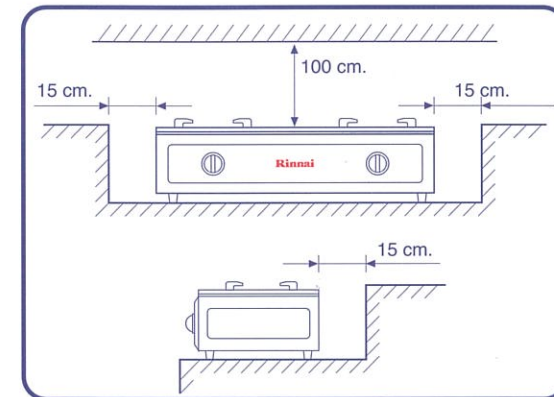
- เตาแก๊สรุ่นนี้ ใช้กับแก๊สปิโตรเลียมเหลว (L.P. GAS) เท่านั้น  
ที่แรงดัน 280 mmH<sub>2</sub>O (แรงดันต่ำ) และต้องใช้กับหัวปรับแก๊สแรงดันต่ำเท่านั้น
- เมื่อแกะกล่องโปรดตรวจสอบเช็คอุปกรณ์ต่างๆ ดังนี้
 

ขาตั้งภาชนะ	2	อัน
ถาดรอง	2	อัน
- วางขาตั้งภาชนะเข้ากับฝาครอบส่วนบนเตา
- สวมท่อขนาด 3/8 นิ้ว เข้ากับข้อต่อแก๊ส อย่าใช้ท่อไวนิลหรือท่อพลาสติกธรรมดา เพราะจะทำให้เกิดอันตรายได้ รัดท่อให้แน่นด้วยเข็มขัดรัดสาย

## วิธีการติดตั้ง

## (INSTALLATION)

- ควรวางเตาในที่ ๆ อากาศถ่ายเทได้สะดวก ไม่ควรมีของที่เป็นเชื้อเพลิงและลูกไหม้ได้ง่าย เช่น กระดาษและน้ำมันวางอยู่ในบริเวณใกล้เคียงเตาแก๊ส
- ตั้งเตาแก๊สให้ห่างจากฝาผนังอย่างน้อย 15 ซม. และต่ำจากเพดานอย่างน้อย 1 เมตร
- ต่อสายท่อแก๊สจากถังแก๊สเข้ากับท่อด้านหลังเตา ถังแก๊สควรห่างจากเตาแก๊สประมาณ 60-90 ซม. การต่อท่อแก๊สต้องรัดแน่นด้วยเข็มขัดรัดสาย



## วิธีการใช้งาน

## (OPERATIONS)

- เปิดวาล์วแก๊สบนหัวถังแก๊สก่อน
- กดลูกบิดจุดไฟเข้าหาตัวเตา หมุนลูกบิดไปทางซ้ายมือหรือทวนเข็มนาฬิกาจนสุด เป็นตำแหน่งที่เปลวไฟแรงสุด  
หมุนลูกบิดกลับไปทางขวาช้าๆ (ไม่ต้องกด) ไฟจะอ่อนลงไปเรื่อยๆ ใกล้เคียงตำแหน่ง "OFF" เป็นตำแหน่งเปลวไฟอ่อนสุด
- เมื่อใช้งานเสร็จเรียบร้อยแล้วให้ปิดวาล์วที่ถังแก๊สก่อน แล้วค่อยปิดวาล์วที่เตาแก๊ส

## วิธีการปรับอากาศของเปลวไฟ

## FLAME-ADJUSTMENT

เตาแก๊สรุ่นนี้ ทางผู้ผลิตได้ติดตั้งและปรับแผ่นปรับอากาศเพื่อให้สัดส่วนอากาศที่ใช้ในการติดไฟเหมาะสมและได้เปลวไฟที่ดี



อากาศพอเหมาะ

การเผาไหม้สมบูรณ์ เปลวไฟสีน้ำเงิน เปลวไฟชั้นใน  
จะเป็นรูปกลมมน



อากาศน้อยเกินไป

การเผาไหม้ไม่สมบูรณ์ เปลวไฟจะยาว มีสีแดงและไม่ปกติ



อากาศมากเกินไป

เปลวไฟจะลอย

## การบำรุงรักษา

## MAINTENANCE AND CARE

1. ส่วนที่เป็นสแตนเลส ให้ใช้ผ้าแห้งทำความสะอาด ถ้าสกปรกมากให้ใช้น้ำสบู่ล้าง แล้วเช็ดด้วยผ้าแห้ง
2. สำหรับชาตังภาชนะ เมื่อต้องการทำความสะอาดให้แช่ในน้ำอุ่น ล้างให้สะอาด แล้วเช็ดด้วยผ้าแห้ง