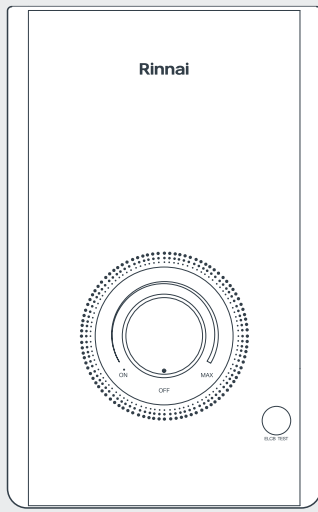


MODEL : PEARL 350, PEARL 450



Electric Instant Water Heater คู่มือเครื่องทำน้ำอุ่นไฟฟ้า

Instruction for use, installation and connection คำแนะนำการใช้งานและการติดตั้ง

Rinnai

Rinnai (Thailand) Co., Ltd.

37/6 Moo 3 Soi Kaisakdavat, Thepharak Road, Bangpla, Bangplee, Samuthprakarn 10540 Thailand.

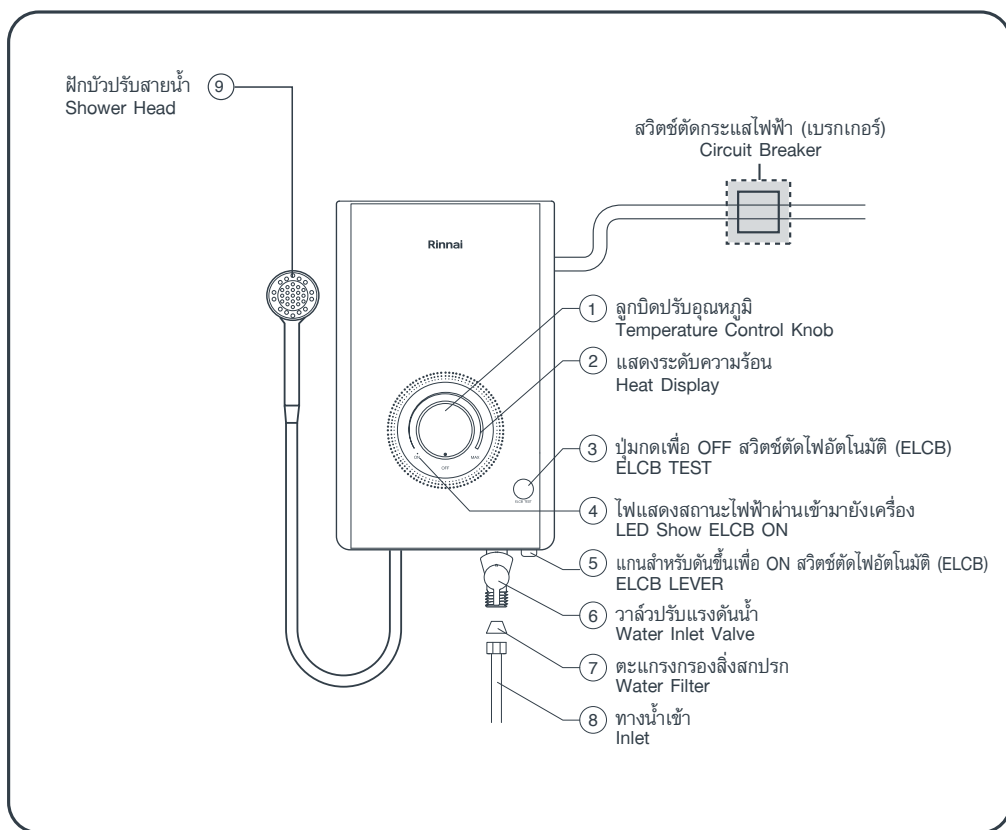
Tel : +66 2 312 1438-40

Fax: +66 2 312 1134

http://www.rinnaithailand.com

ส่วนประกอบของเครื่อง NAME OF PARTS

PEARL 350, PEARL 450



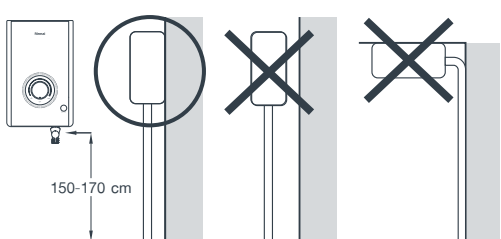
การติดตั้ง INSTALLATION

การติดตั้งเครื่องทำน้ำอุ่น จะต้องกระทำโดยช่างผู้ชำนาญงานเครื่องทำน้ำอุ่นจะต้องต่อสายดินเข้ากับเครื่องหากมีข้อสงสัยให้ติดต่อร้านค้าหรือผู้แทนจำหน่าย

Installation task must be done by the specialized mechanic. Make sure to ground the ground wire. If you have any question or doubt, please contact or consult to dealer directly.

1. ยึดเครื่องติดกับผนังที่แข็งแรง ให้สูงจากพื้นประมาณ 150-170 ซม. หรือตำแหน่งที่เหมาะสมขึ้นอยู่กับความสูงของผู้ใช้งานประกอบสายน้ำจากวาล์วในห้องน้ำเข้ากับทางน้ำเข้า

The machine must be installed at the stable wall above the floor 150-170 cm or at the proper position depending on the user's height. The water hose have to be connected at the water inlet only.



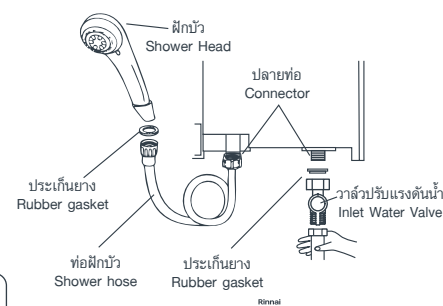
• วิธียึดติดตั้งกล่าวต้องไม่ขึ้นอยู่กับการใช้สารยึดติด เนื่องจากสารยึดติดไม่ถือว่าเป็นตัวกลางยึดติดเชื่อถือได้

• The method of fixing stated is not to depend on the use of adhesives since they are not considered to be a reliable fixing means.

2. การต่อท่อและสายฝักบัว

• ใช้เครื่องมือที่ถูกต้องในการติดตั้ง การขันข้อต่อทางน้ำเข้าและสายฝักบัว ห้ามใช้เทปพันเกลียว ให้ใส่ประเก็นยางแล้วขันเข้าด้วยมือ ไม่ควรใช้ประแจ

Water hose and shower hose connection.
• Using the proper equipments to install the unit. Do not use any tape at the water inlet and the shower hose and do not forget to put in the rubber gasket, tighten the shower hose by hand, shall not use wrench.



• ควรใช้ฝักบัวที่ติดมากับเครื่อง เพื่อให้ใช้งานได้อย่างมีประสิทธิภาพ
Should use the shower head that comes with the machine for efficient use.

• ต้องติดตั้งวาล์วปรับแรงดันน้ำเข้า ที่มาพร้อมกับเครื่องที่ทางน้ำเข้าเพื่อใช้ปรับแรงดันน้ำ สำหรับจุดติดตั้งที่มีแรงดัน
Must be install water volume at inlet that comes with the machine at the water inlet to adjust the water pressure for installation with water pressure.

• ห้ามติดตั้งวาล์วใดๆ ทางด้านน้ำออกเด็ดขาด
Do not install any water valve on the hot water out side.

• ทางน้ำเข้าของเครื่องทำน้ำอุ่นไฟฟ้าต้องไม่เชื่อมต่อกับทางน้ำเข้าที่ได้รับจากระบบทำน้ำร้อนอื่นๆ
The water inlet of this appliance shall not be connected to inlet water obtained from any other water heating system.

3. การต่อสายไฟ

• ควรติดตั้งเบรกเกอร์หรือสวิตช์ตัดไฟก่อนเข้าเครื่อง ขนาด 30 แอมป์

• สายไฟก่อนเข้าเครื่องต้องใช้สายไฟคู่ ขนาด 2.5 ตารางมิลลิเมตร สำหรับรุ่น PEARL 350 ขนาด 4.0 ตารางมิลลิเมตร สำหรับรุ่น PEARL 450

• ต้องต่อขั้วสายไฟให้ตรงขั้ว สาย L ต่อกับขั้ว L และสาย N ต่อกับขั้ว N สายดินให้ต่อกับขั้วที่มีสัญลักษณ์ ⊕

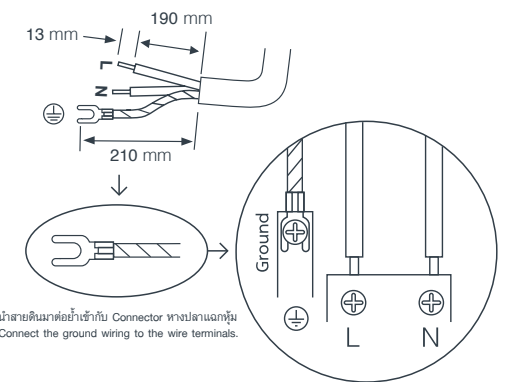
Wiring connecting

• Must be installed before connecting the electric line to the unit.

The circuit breaker 30 Amp

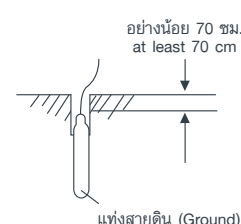
• Wiring into the electric water heater use dual wire. Use 2.5 mm² for model PEARL 350 Use 4.0 mm² for model PEARL 450

• Connector main wiring into the position L N ⊕



4. ต้องต่อสายดินเข้ากับเครื่องเสมอ โดยสายดินจะต้องมีขนาด 2.5 ตารางมิลลิเมตร และสายดินจะต้องต่อกับแท่งสายดินที่ทำด้วยทองแดงหรือแท่งเหล็กกล้าโลหะชนิดป้องกันการผุกร่อน ซึ่งแท่งสายดินจะต้องฝังลงดินอย่างน้อย 70 เซนติเมตร และจะต้องแน่ใจว่าความต้านทานของดินจะต้องน้อยกว่า 100 โอห์ม ถ้าความต้านทานของดินเกินกว่า 100 โอห์ม ใช้แท่งสายดินที่มีความยาวไม่น้อยกว่า 2.40 เมตร

Grounding connection the shower heater must always be grounded by using 2.5 mm² Ground wire and the ground wire length have to be longer than the other wires. If has to be connected to the copper ground rod. The ground rod must be placed under the ground rod at least 70 cm away from the surface. Make sure that the resistance of the ground must not exceed 100 ohms. However, if it exceed 100 ohm. It may be necessary to use the ground rod longer than 2.40 m.



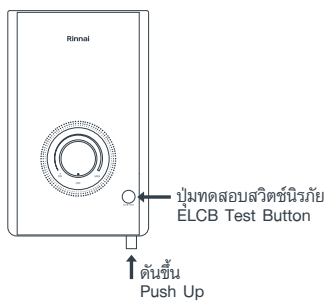
5. การประกอบสายฝักบัวด้านนอกเมื่อเรียบร้อยแล้ว ทดสอบเปิดน้ำเข้าเครื่องดูว่ามีรอยรั่วหรือไม่ ถ้ามีแก้ไขใหม่ให้เรียบร้อย

Connect the shower hose to the water outlet. Then open the water valve to check and repair if water leak.

6. ทดลองกดปุ่ม ELCB TEST ว่าทำงานปกติหรือไม่ ถ้าทำงานปกติให้ดันแกนสวิตช์ตัดไฟอัตโนมัติสีขาวด้านล่างขึ้น เพื่อให้ ELCB พร้อมทำงานต่อไป

Turn the ELCB TEST button to see if the water heater works normally or not. If it works normally, Push the ELCB lever up so the ELCB will be ready to operate.

ข้อแนะนำในการติดตั้ง : ต้องใช้ชุดสายน้ำดีชุดใหม่เท่านั้น และไม่ใช่ชุดสายน้ำดีเก่าซ้ำ
Installation instructions : Do not use the old water hose set repeatedly.



4. เครื่องใช้ไฟฟ้านี้ไม่มีเจตนาให้ใช้โดยบุคคล (รวมถึงเด็ก) ที่มีความสามารถทางร่างกาย ทางประสาทสัมผัสหรือจิตใจ หรือขาดประสบการณ์และความรู้ เว้นแต่จะได้รับทราบ ความปลอดภัยหรือการสอนเกี่ยวกับการใช้เครื่องใช้ไฟฟ้าโดยบุคคลที่รับผิดชอบต่อความปลอดภัยของบุคคลเหล่านั้น

This appliance is not intended for use by persons (including children) with reduced physical, sensory or mental capabilities, or lack of experience and knowledge, unless they have been given supervision or instruction concerning use of the appliance by a person responsible for their safety.

เด็กควรได้รับการควบคุมดูแลเพื่อให้แน่ใจว่าจะไม่เล่นเครื่องใช้ไฟฟ้า
Children should be supervised to ensure that they do not play with the appliance

5. เพื่อหลีกเลี่ยงความเสี่ยงอันตรายจากการตั้งกลับโดยบังเอิญของคัตเอาท์ความร้อนต้องไม่จ่ายไฟให้แก่เครื่องใช้ไฟฟ้านี้ผ่านอุปกรณ์สวิตช์ภายนอก เช่น ตัวตั้งเวลา เป็นต้น หรือต้องจ่ายไฟที่ปกติเปิด (on) และปิด (off) โดยแหล่งจ่ายไฟสาธารณะ (Utility)

In order to avoid a hazard due to inadvertent resetting of the thermal cut-out, this appliance must not be supplied through an external switching device, such as a timer, or connected to a circuit that is regularly switched on and off by the utility.

วิธีการประกอบฝาครอบกับฐานเครื่องทำน้ำอุ่น REASSEMBLING THE COVER

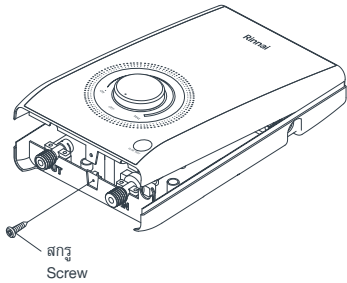
วิธีการประกอบฝาครอบกับฐานเครื่องทำน้ำอุ่น PEARL 350, PEARL 450

Reassembling the cover to the water heater Model PEARL 350, PEARL 450

ก่อนการติดตั้งเครื่องทำน้ำอุ่น

Before installation the electric water heater

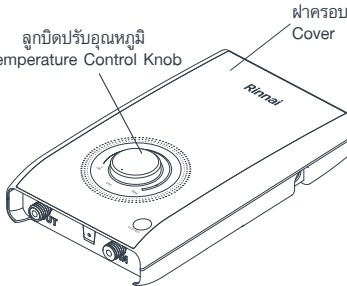
- ใช้ไขควงขันสกรูด้านล่างออก
Unscrew the fixing screw of the bottom.
- ใช้มือดึงฝาครอบพลาสติกออกโดยการดึงจากด้านล่างขึ้นด้านบน
Pull out the plastic cover from the bottom to the top by hand.



วิธีการสวมประกอบฝาครอบ

How to reassemble the cover

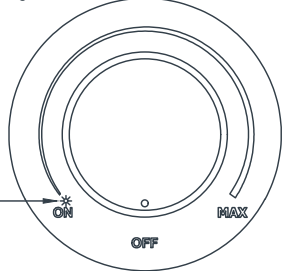
- ครอบฝาพลาสติก โดยการสวมจากด้านบนให้เข้าล็อกพอดี
Close the plastic cover by putting on from the top. Make sure it fits into place, then tighten the screw.
- ปรับลูกบิดหมุนปรับอุณหภูมิ โดยหมุนลูกบิดปรับอุณหภูมิไปทางทวนเข็มนาฬิกาจนสุด แล้วจากนั้นค่อยหมุนลูกบิดปรับอุณหภูมิไปทางทวนเข็มนาฬิกาจนสุดมาที่ตำแหน่ง OFF เพื่อเป็นการทำให้ลูกบิดปรับอุณหภูมิล็อกตำแหน่งการปรับอุณหภูมิได้ถูกต้องจากนั้นขันสกรูให้แน่น
Adjust the temp control by turning rotate clockwise to max then turning the temp control toward anticlockwise to off position for the off position for check the correct position and fix the screw at the bottom.



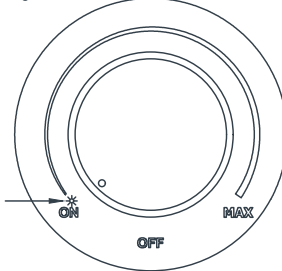
การใช้งาน HOW TO USE

- เมื่อดันแกน ELCB ขึ้นและมีไฟที่ตำแหน่ง ON จะสว่างเป็นสีเขียวตามรูป ก
When push up the ELCB and ON show LED Green color. (See Fig. A)
- เมื่อยังไม่เปิดน้ำเข้าเครื่อง แต่มีการหมุนลูกบิดปรับอุณหภูมิขึ้น (ตามเข็มนาฬิกา) หรือเปิดน้ำเข้าเครื่องแต่ยังไม่มีการหมุนลูกบิดปรับอุณหภูมิขึ้น (ตามเข็มนาฬิกา) ไฟที่ตำแหน่ง ON จะสว่างเป็นสีเขียว แสดงตามรูป ก
When the water is not turned on but adjust the knob temp control on (Clockwise) or open the water into the water heater but not adjust the knob temp control (clockwise) Lamp at the ON Position on show LED Green Color. (See Fig. A)
- เมื่อเปิดน้ำเข้าเครื่องและมีการหมุนลูกบิดปรับอุณหภูมิขึ้น (ตามเข็มนาฬิกา) ไฟที่ตำแหน่ง ON จะสว่างเป็นสีแดง แสดงตามรูป ข
Open the water inlet valve and adjust the knob temp control on (Clockwise) Lamp at the ON Position on show Red Color. (See Fig. B)
- เมื่อต้องการปรับเพิ่มอุณหภูมิที่ต้องการ โดยการหมุนลูกบิดปรับอุณหภูมิไปทางทวนเข็มนาฬิกา
When adjust the temperature as need. By rotate the knob temp control clockwise.
- ถ้ามีการปิดวาล์วน้ำเข้าเครื่องหรือหมุนลูกบิดปรับอุณหภูมิมาทางทวนเข็มนาฬิกา (OFF) เครื่องจะหยุดการทำงาน ดังรูป ก
If close the water inlet valve or adjust the knob temp control counter Anticlockwise (OFF) .The water heater will stop working. (See Fig. A)
- สัญญาณไฟ ON ELCB (สีเขียว) สว่าง แสดงถึงสวิตช์ตัดไฟอัตโนมัติพร้อมทำงานไฟดวงนี้จะติดตลอดเวลาปกติ แม้ไม่มีน้ำไหลเข้ามาในเครื่อง
ON ELCB Lamp on means switch is ready. Normally this lamp is on all the time even the heater is off.

รูป ก Fig. A



รูป ข Fig. B



7. วาล์วปรับแรงดันน้ำ

Water the control valve. OFF ON

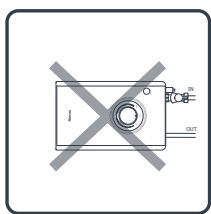
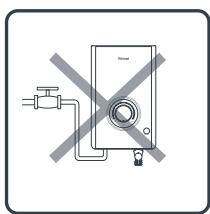
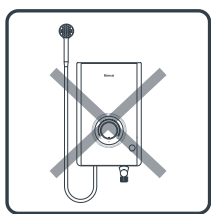


8. ฝักบัวชนิดพิเศษในรุ่น PEARL 350 และ PEARL 450 สามารถปรับสายน้ำได้ 3 ระดับ มีดังต่อไปนี้
Special shower head for model PEARL 350 and PEARL 450 can be adjust water 3 level.

- ปรับเป็นสายน้ำกระจายแคบตรงกลาง
Shower flow out from center.
- ปรับเป็นสายน้ำกระจายกว้างออกด้านข้าง
Shower flow out from side.
- ปรับเป็นระบบสายน้ำช่วยนวดผิวตัว
Massage system.

คำเตือน CAUTION

- ห้ามติดตั้งฝักบัวสูงกว่าตัวเครื่อง
Do not install the shower head higher than the machine.
- ห้ามต่อวาล์วทางด้านนอก
Do not connect the valve to the water outlet.
- ห้ามติดตั้งเครื่องทำน้ำอุ่นในแนวนอน
Do not install the water heater on horizontal position.



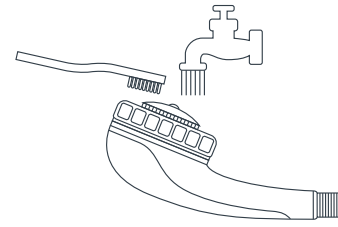
การบำรุงรักษา MAINTENANCE AND CARE

1. ตรวจสอบการทำงานของสวิตช์ตัดไฟอัตโนมัติ ELCB เดือนละครั้งโดยกดปุ่มทดสอบ ELCB TEST ในขณะที่เครื่องทำน้ำอุ่น มีการต่อกระแสไฟฟ้าเข้าเครื่อง ถ้าปกติแกนของ ELCB จะเลื่อนลงมา (ถ้าแกนไม่เลื่อนลง ให้ติดต่อผู้จำหน่ายเพื่อทำการแก้ไข) ดันแกน ELCB TEST ให้กลับขึ้นไปตามปกติเพื่อตั้งการทำงานของ ELCB TEST ให้ทำงานตามปกติ
Check the ELCB operation once a month by : Turning the ELCB TEST button while the power supply is still inside the machine. If it is normal, the ELCB lever will be drop down. (If it is not, please inform the dealer to repair the machine.)

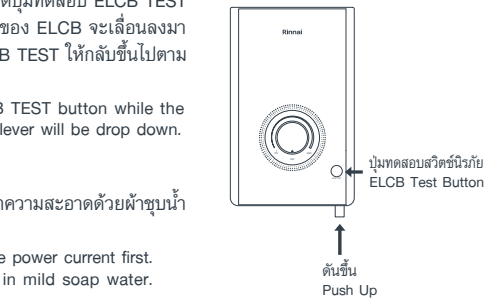
2. การทำความสะอาดตัวเครื่อง ควรปิดสวิตช์ตัดกระแสไฟก่อนทุกครั้ง ทำความสะอาดด้วยผ้าชุบน้ำ สบู่ขัดแห้ง อย่าใช้น้ำมันเบนซิน, ทินเนอร์ ฯลฯ ในการทำความสะอาด
To clean the water heater body, please make sure to switch off the power current first. Clean the water heater body by wiping with a cloth dampened in mild soap water. Do not use benzene, thinner etc. for cleaning.

3. การทำความสะอาดหัวฝักบัว และตะแกรงกรองสิ่งสกปรก
Water volume knob and filter cleaning.

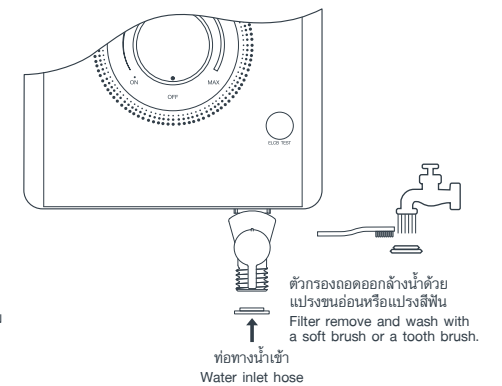
- ใช้แปรงทำความสะอาดภายในหัวฝักบัวเป็นประจำทุกเดือน
Once a month, clean inside the shower head by using a brush.



- ใช้แปรงขนอ่อน หรือแปรงสีฟันขัดตามร่องที่สกปรกเมื่อสะอาดแล้วประกอบเข้าที่เดิม
Use a soft brush or a tooth brush to clean dirty holes.



- ถอดทำความสะอาดตะแกรงกรองสิ่งสกปรกเป็นประจำทุกเดือน
Once a month, remove the filter to clean.



การแก้ไขเบื้องต้น TROUBLE SHOOTING

เครื่องทำน้ำอุ่น Rinnai ผ่านการตรวจสอบคุณภาพอย่างพิถีพิถันจากโรงงานผู้ผลิตให้มีประสิทธิภาพในการใช้งานตามมาตรฐานในบางกรณี อาจมีข้อขัดข้องเล็กน้อย ซึ่งท่านสามารถตรวจสอบได้โดยง่ายก่อนที่จะติดต่อตัวแทนร้านค้าผู้จำหน่ายเพื่อทำการซ่อม Rinnai electric water heater are passed Q.C. testing and manufactured to the highest quality standards. If you find the following symptoms appear, please check it before calling the technician.

ข้อขัดข้อง TROUBLE	สาเหตุ CAUSE	การแก้ไข TROUBLE SHOOTING
1. เครื่องไม่ทำงาน The machine does not operate.	<ul style="list-style-type: none"> ไฟฟ้าไม่เข้าเครื่อง No electric current flow through the machine. สวิตช์ตัดไฟอัตโนมัติตัดการทำงาน The circuit breaker or fuses are cut off. แรงดันน้ำไม่พอ There is not sufficient water pressure. 	<ul style="list-style-type: none"> ตรวจสอบขั้วไฟฟ้าว่าติดตั้งถูกขั้วหรือไม่กระแสไฟหรือแรงดันไฟฟ้าผ่านเข้ามาที่จุดต่อไฟหรือไม่ Check the connection of the wire to the correct terminals or not. สวิตช์คัทมาในตำแหน่ง OFF ให้ดันแกนสวิตช์ขึ้น The circuit breaker has drop down to "OFF" position. Push it to "ON" position. แก้ไขระบบแรงดันน้ำ Fix the water pressure system. ถอดล้างตะแกรงกรองสิ่งสกปรก Cleaning the filter.
2. น้ำอุ่นไม่พอ The water is not heated as desired.	<ul style="list-style-type: none"> น้ำแรงเกินไป There is too much water flowing into the machine. 	<ul style="list-style-type: none"> ลดปริมาณน้ำโดยปรับลดที่วาล์วปรับแรงดันน้ำ Decrease the water amount by adjusting at the water inlet valve. ตรวจสอบแรงดันไฟฟ้าว่าต่ำกว่า 220V หรือไม่ If the Voltage check less than 220V or not
3. อุณหภูมิไม่สม่ำเสมอ The water temperature unstable.	<ul style="list-style-type: none"> แรงดันน้ำไม่สม่ำเสมอตลอดเวลา The water pressure remains unstable. 	<ul style="list-style-type: none"> แก้ไขระบบแรงดันน้ำ Fix the water pressure system.
4. น้ำไหลน้อยจุดอื่นๆ ไหลแรง The water doesn't flow well while the water from the other taps are strong.	<ul style="list-style-type: none"> ตะแกรงกรองสิ่งสกปรกอุดตัน The filter is obstructed by dust. ฝักบัวอุดตัน The shower head is clogged. ปรับสายน้ำที่หัวฝักบัวไม่ถูกต้อง The stream on the shower head is adjusted improperly. 	<ul style="list-style-type: none"> ถอดล้างทำความสะอาด Clean the filter. ถอดล้างทำความสะอาด Clean the shower head. หมุนปรับสายน้ำที่หัวฝักบัว Adjust the shower head.

ตารางข้อมูลทางเทคนิค SPECIFICATION

รุ่น Model	PEARL 350	PEARL 450
ระบบจ่ายน้ำ Water system	จุดเดียว Single point	
แรงดันน้ำต่ำสุด Min. Water pressure	20 กิโลพาสคัล / 0.2 กิโลกรัมต่อตารางเซนติเมตร 20 kPa / 0.2 kg/cm ²	
กำลังไฟ (กิโลวัตต์/โวลต์ / แอมป์) Power (kW / Volt / Amp)	3.5 / 220 / 16	4.5 / 220 / 20
ระบบความปลอดภัย Indicator	ELCB, FLOW SWITCH THERMOSTAT DOUBLE SAFETY	
ระบบควบคุม Safety system	ควบคุมกำลังไฟฟ้าให้คงที่ WATT CONTROL	
ขนาด (สูง X กว้าง X ลึก) มม. Dimension (H x W x D) mm	360 X 225 X 78	
น้ำหนัก (กก.) Weight (kg.)	1.5	1.5
อุปกรณ์พิเศษ Accessories	ฝักบัวปรับสายน้ำ 3 ระดับ พร้อมชุดวางฝักบัว 3 stream levels for the shower head with in wall braket	
ปริมาณน้ำ (ลิตร/นาที) Water flow (L/min.)	3.5	3.5
อุณหภูมิของน้ำเพิ่มขึ้นโดยประมาณ Increase temperature	15°C (MAX)	19°C (MAX)
Wire size (mm ²)	2.5	4