

# Rinnai

คู่มือการใช้งานเตาแก๊สตั้งโต๊ะ

BT62FJ

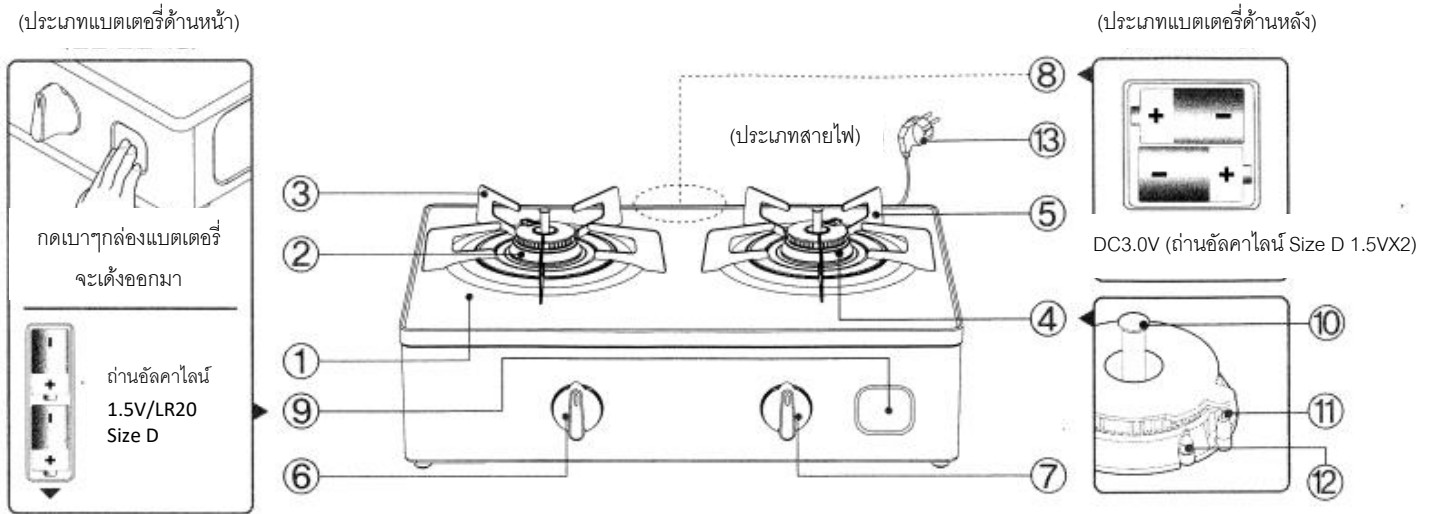


โปรดอ่านคู่มือการใช้งานนี้อย่างละเอียดก่อนเริ่มการใช้งาน

## สารบัญ

	หน้า
ส่วนประกอบของเตาแก๊ส	3
คำแนะนำในการใช้งานและการติดตั้ง	4
การใช้งานเตาแก๊ส	5
ประเภทภาชนะที่เหมาะสมกับเตาแก๊ส	5
ฟังก์ชันด้านความปลอดภัย	6
การตรวจสอบและการบำรุงรักษา	7
ข้อมูลด้านเทคนิค	8

## ส่วนประกอบของเตาแก๊ส



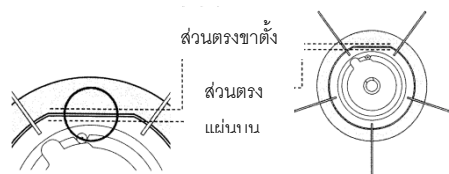
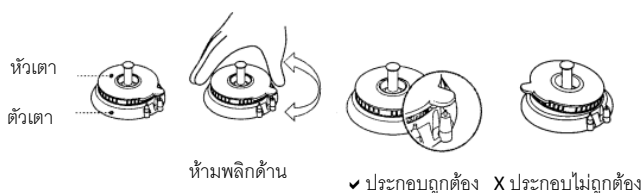
1. หน้าเตา	2. หัวเตาด้านซ้าย	3. ขารองภาชนะด้านซ้าย
4. หัวเตาด้านขวา	5. ขารองภาชนะด้านขวา	6. ลูกบิดด้านซ้าย
7. ลูกบิดด้านขวา	8. ก่องใส่แบตเตอรี่ (ประเภทแบตเตอรี่ด้านหลัง)	9. ก่องใส่แบตเตอรี่ (ประเภทแบตเตอรี่ด้านหน้า)
10. Thermo Sensor	11. Thermo Couple	12. Ignition Rod
13. สายไฟ (ประเภทสายไฟ)		

## คำแนะนำในการใช้งานและการติดตั้ง

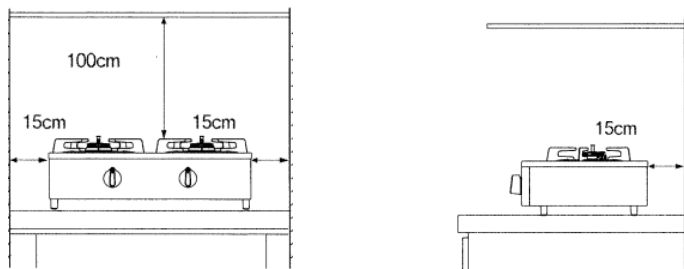
- ▶ ควรวางเตาแก๊สในที่ที่อากาศถ่ายเทได้สะดวก
- ▶ ไม่ควรวางสิ่งของที่เป็นเชื้อเพลิงและจุดติดไฟได้ง่ายใกล้เตาแก๊สเพื่อความปลอดภัย
- ▶ ให้ใช้กับแก๊สปิโตรเลียมเหลว(LPG) และใช้กับหัวปรับแก๊สแรงดันต่ำเท่านั้น
- ▶ ควรใช้งานเตาแก๊สกับภาชนะก้นแบนเพื่อให้สัมผัสกับเซ็นเซอร์และเพื่อประสิทธิภาพสูงสุดในการใช้งาน ไม่เช่นนั้นเซ็นเซอร์สัมผัสอาจทำงานผิดปกติได้
- ▶ ต่อสายท่อแก๊สจากถังแก๊สเข้ากับข้อต่อด้านหลังเตาแก๊ส ใช้เข็มขัดรัดสายแก๊สให้แน่น
- ▶ ไม่ควรใช้สายท่อแก๊สที่แตกหรือฉีกขาดเพราะอาจเกิดแก๊สรั่วได้
- ▶ ประกอบชิ้นส่วนเข้าด้วยกัน (ตามรูป)

วางหัวเตาไว้บนตัวเตาเพื่อป้องกันการประกอบที่ไม่ถูกต้อง  
และโปรดตรวจสอบว่าหัวเตาไม่เอียงซ้ายหรือขวา

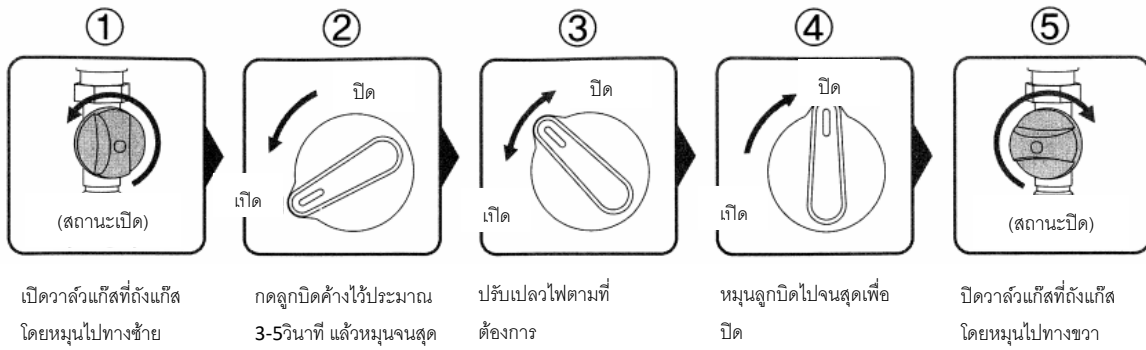
การประกอบขารองภาชนะ โปรดประกอบตามรูป



- ▶ ใส่แบตเตอรี่ (ถ่านอัลคาไลน์ 1.5V/LR20 Size D) สังเกตขั้ว “+” ขั้ว “-”
- ▶ ควรตั้งเตาแก๊สให้อยู่ห่างจากกำแพงอย่างน้อย 15 เซนติเมตร และห่างจากเพดานอย่างน้อย 100 เซนติเมตร (ตามรูป)



## วิธีการใช้งาน



## ประเภทภาชนะที่เหมาะสมกับเตาแก๊ส

○ : ภาชนะที่เหมาะสม / △ : ภาชนะที่ต้องการอุณหภูมิสูงในการปรุงอาหาร / × : ภาชนะที่ไม่เหมาะสม

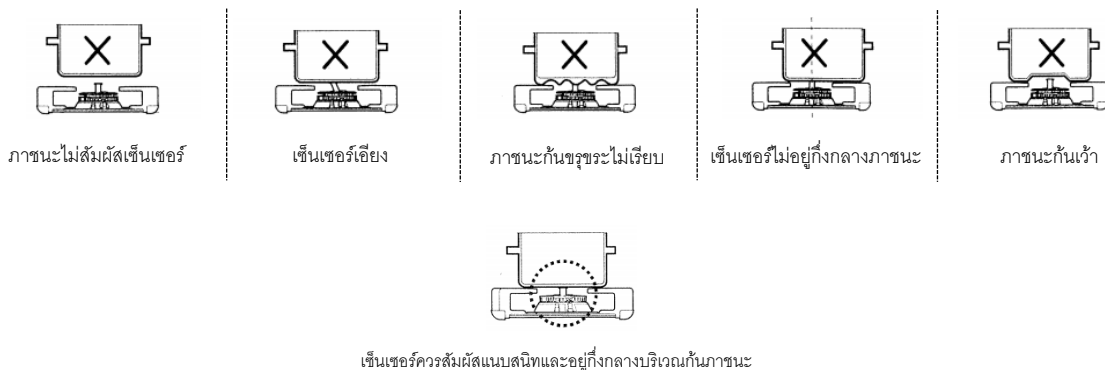
ประเภทของภาชนะ	ความเหมาะสม	หมายเหตุ
หม้อ กระทะ กาต้มน้ำ	○	วัสดุเคลือบทองแดง เหล็ก เงิน อลูมิเนียม สแตนเลส ที่มีลักษณะก้นแบน
หม้อดินเผา หม้อทนความร้อน หม้อหิน	△	สามารถใช้ปรุงอาหารได้ทุกเมนู ยกเว้น ประเภทผัดและทอด
กระทะก้นโค้ง หม้อก้นไม่เรียบ หม้อก้นเว้า	×	เช่น เซอร์อาจไม่ทำงานเนื่องจากก้นภาชนะ ไม่สามารถสัมผัสผัดได้อย่างแนบสนิท
หม้อก้นมีรู หม้อปราศจากน้ำมัน		มีความเสี่ยงให้เกิดความเสียหายต่อชิ้นอื่นๆ เนื่องจากความร้อนสูงเกินไป

## ฟังก์ชันด้านความปลอดภัย

เตาแก๊สรุ่นนี้มีเซ็นเซอร์ตรวจวัดอุณหภูมิของภาชนะ หากเกิดความร้อนสูงผิดปกติจะปิดแก๊สอัตโนมัติ, กรณีมีอุณหภูมิของน้ำมันสูงผิดปกติ หรือภาชนะไหม้เกรียม หรือหากใช้งานนานเกิน 4 ชั่วโมงจะมีเสียงเตือนและจะตัดแก๊สอัตโนมัติ หากต้องการใช้งานต่อต้องรอให้อุณหภูมิลดลงก่อนจึงจะสามารถใช้งานต่อได้ ดังนั้นจึงมั่นใจได้ว่าการทำอาหารด้วยเตาแก๊สรุ่นนี้มีความปลอดภัยอย่างมาก

### ลักษณะการทำงานของ Thermo Sensor

- ▶ การทำงานของเซ็นเซอร์ป้องกันการเกิดความร้อนสูงผิดปกติ จำเป็นต้องเลือกใช้ภาชนะก้นแบน เพื่อให้การสัมผัสเซ็นเซอร์ได้แนบสนิท
- ▶ เซ็นเซอร์ป้องกันการเกิดความร้อนสูงผิดปกติควรสัมผัสแนบสนิทและอยู่กึ่งกลางบริเวณก้นภาชนะ
- ▶ การปรุงอาหารโดยใช้น้ำมัน ปริมาณน้ำมันควรมีประมาณ 200 มิลลิลิตร หรือมากกว่า ทั้งนี้การใช้ภาชนะที่ไม่เหมาะสมแม้ว่าจะมีปริมาณน้ำมันตามที่แนะนำก็อาจจะทำให้เซ็นเซอร์ป้องกันการเกิดความร้อนสูงผิดปกติไม่ทำงานได้
- ▶ เซ็นเซอร์ป้องกันการเกิดความร้อนสูงผิดปกติอาจจะทำงานไม่ถูกต้องในกรณีต่อไปนี้



## เสียงสัญญาณเตือน

อาการ	เสียงสัญญาณเตือน	การแก้ไข
ไม่มีเปลวไฟ	เสียง “บีบ” 3 ครั้ง	หมุนลูกบิดไปตำแหน่งเดิมและจุดติดอีกครั้ง
ไฟดับทันทีหลังจากจุดติด	เสียง “บีบ” 3 ครั้ง	
ใช้งานต่อเนื่องถึง4ชั่วโมง	เสียง “บีบ” 3 ครั้ง	ปล่อยให้เตาแก๊สเย็นลงสักพักแล้วลองจุดติดใหม่ หรือใช้หัวเตาอื่น
เซ็นเซอร์ทำงานเมื่ออุณหภูมิสูงผิดปกติแก๊สตัดอัตโนมัติ	เสียง “บีบ” 5 ครั้ง	
แบตเตอรี่หมด	เสียง “บีบ” 5 ครั้ง	กรุณาเปลี่ยนแบตเตอรี่ใหม่

## การตรวจสอบและการบำรุงรักษา

- ▶ ปิดวาล์วแก๊สและปล่อยให้เตาเย็นลง ก่อนทำความสะอาดและการตรวจสอบทุกครั้ง
- ▶ ตรวจสอบว่าหัวเตา และขารองภาชนะวางอยู่ในตำแหน่งที่ถูกต้องหรือไม่
- ▶ หากได้กลิ่นแก๊สให้หยุดการใช้งานและปิดวาล์วแก๊สทันที
- ▶ ก่อนปรุงอาหารควรตรวจสอบว่าไม่มีสิ่งใดติดบริเวณก้นภาชนะ
- ▶ หลังจากการใช้งาน ควรเช็ดทำความสะอาดคราบสกปรกที่ติดหน้าเตา บนเตา และบริเวณเซ็นเซอร์ด้วยผ้าแห้งที่นุ่ม และหากมีคราบสกปรกติดบริเวณตัวจุดสปาร์ค (Ignition Rod) สามารถใช้แปรงขนนุ่มหรือผ้าแห้งทำความสะอาด และควรสวมถุงมือทุกครั้งเพื่อป้องกันการบาดเจ็บ

## ข้อมูลทางด้านเทคนิค

รุ่นสินค้า : BT62FJ			
ขนาด	กว้าง	ลึก	สูง
	590 mm.	409 mm.	164 mm.
น้ำหนัก	5.9 kg.		
ประเภทแบตเตอรี่	DC3.0V (ถ่านอัลคาไลน์ Size D 1.5VX2)		
ปริมาณความร้อน	6.8 kW.		
ขนาดสายท่อแก๊ส	Ø 9.5 mm.		

